

V204

ОБРАТНЫЙ ШАРОВЫЙ КЛАПАН С ФЛАНЦЕВЫМ СОЕДИНЕНИЕМ



Описание продукта

Обратный шаровый клапан с фланцевым соединением TVN V204 – наиболее распространенный тип клапана для применения со сточными водами. Его конструкция обеспечивает непрерывное прохождение потока среды с твердыми частицами. Шар не перекрывает движение рабочего потока.



Технические характеристики

Условный проход	DN50 - DN600
Условное давление	PN 10 - 16
Температура	-10°C...+70°C
Исполнение	EN 12334 / EN 16767
Строительная длина	EN 558 Ряд 48 / DIN 3202 F6
Присоединение	EN 1092 - 2 ISO 7005 - 2
Покрытие	Эпоксидное покрытие
Нормы испытаний	EN 12266-1
Маркировка	EN 19

Область применения

- Канализация и сточные воды
- Непитьевая вода
- Промышленное применение

Сопутствующие продукты

- Ножевая шиберная задвижка V150
- Клиновая задвижка V151
- Фланцевый адаптер V351



КАНАЛИЗАЦИЯ

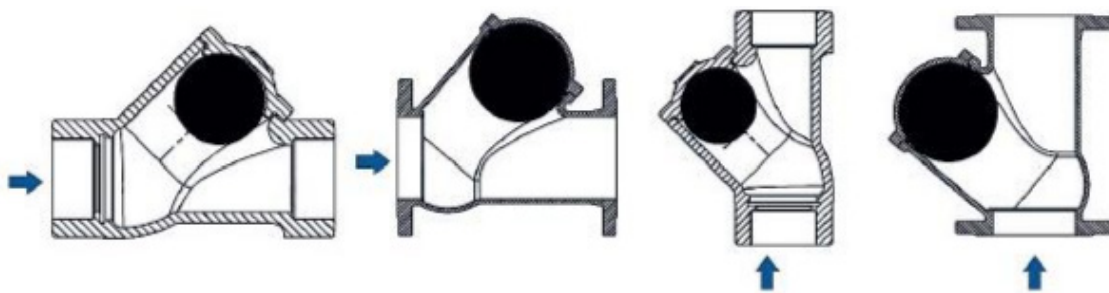
V204

ОБРАТНЫЙ ШАРОВЫЙ КЛАПАН С ФЛАНЦЕВЫМ СОЕДИНЕНИЕМ



Преимущества продукта

- Самоочищающаяся полнопроходная конструкция обеспечивает длительную эксплуатацию.
- Гладкий корпус обеспечивает полный напор с низкой потерей давления.
- Риск блокировки клапана мусором исключен.
- Компактное исполнение упрощает монтаж.
- Корпус и крышка изготовлены из высокопрочного чугуна с внутренним и наружным эпоксидным покрытием.
- Крышка клапана легко и быстро снимается.
- Возможен горизонтальный и вертикальный монтаж.
- Фланцевое соединение согласно EN 1092-2 / ISO 7005-2.
- Тестовые показатели гидростатического давления согласно EN 12266-1: 1.1 x PN (PN16 = 17.6 бар); на корпус – 1.5 x PN (PN16 = 24 бар).



* Варианты монтажа



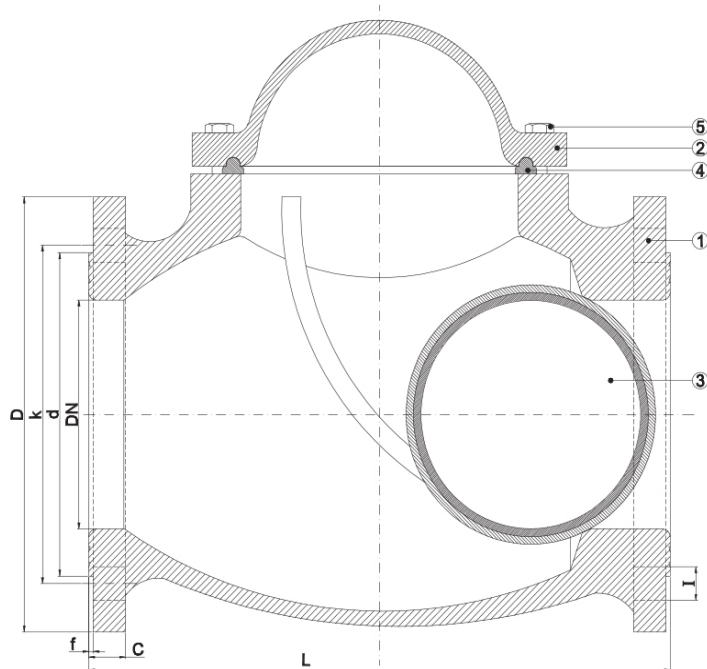
* Ряд типоразмеров стальных шаров с футеровкой NBR

V204

ОБРАТНЫЙ ШАРОВЫЙ КЛАПАН С ФЛАНЦЕВЫМ СОЕДИНЕНИЕМ



Спецификация материалов и таблица размеров DN50-300



№	Деталь	Материал
1	Корпус	Высокопр. чугун
2	Крышка	Высокопр. чугун
3	Шар	DI + EPDM
		DI + NBR
4	Прокладка крышки	EPDM
		NBR
5	Болты	Нержавеющая сталь

PN10								
DN (mm)	D (mm)	k (mm)	d (mm)	f (mm)	C (mm)	n-d (mm)	L (mm)	
50	165	125	99	3	20	19x4	200	
65	185	145	118	3	20	19x4	240	
80	200	160	132	3	22	19x8	260	
100	220	180	156	3	24	19x8	300	
125	250	210	184	3	26	19x8	350	
150	285	240	211	3	26	23x8	400	
200	340	295	266	4	26	23x8	500	
250	395	355	319	4	28	23x12	600	

PN16								
DN (mm)	D (mm)	k (mm)	d (mm)	f (mm)	C (mm)	n-d (mm)	L (mm)	
50	165	125	99	3	20	19x4	200	
65	185	145	118	3	20	19x4	240	
80	200	160	132	3	22	19x8	260	
100	220	180	156	3	24	19x8	300	
125	250	210	184	3	26	19x8	350	
150	285	240	211	3	26	23x8	400	
200	340	295	266	4	30	23x12	500	
250	395	355	319	4	32	28x12	600	

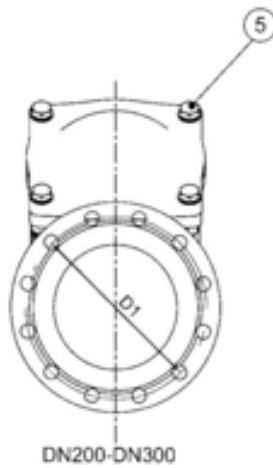
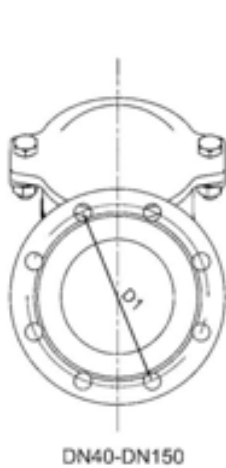
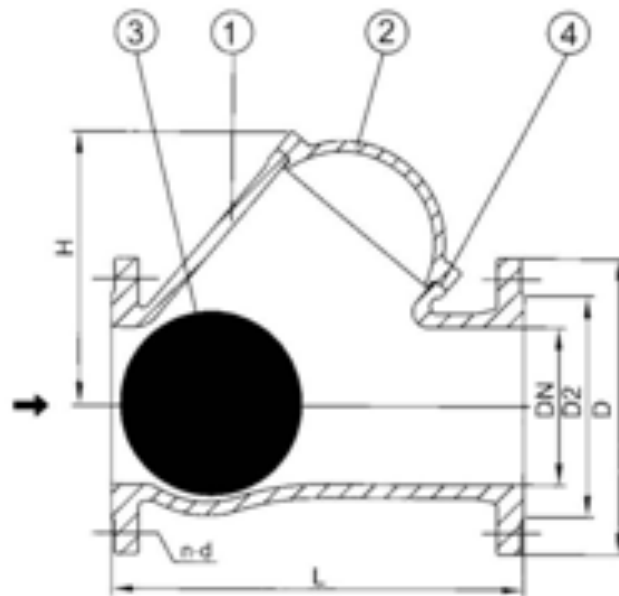
PN25								
DN (mm)	D (mm)	k (mm)	d (mm)	f (mm)	C (mm)	n-d (mm)	L (mm)	
50	165	125	99	3	20	19x4	200	
65	185	145	118	3	20	19x4	240	
80	200	160	132	3	22	19x8	260	
100	235	190	156	3	28	23x8	300	
125	270	220	184	3	26	28x8	350	
150	300	250	211	3	26	28x8	400	
200	360	310	274	4	34	28x12	500	
250	425	370	330	4	36	31x12	600	

V204

ОБРАТНЫЙ ШАРОВЫЙ КЛАПАН С ФЛАНЦЕВЫМ СОЕДИНЕНИЕМ



Спецификация материалов и таблица размеров DN350-600



№	Деталь	Материал
1	Корпус	GGG40
2	Шар	Сталь + NBR
3	Крышка	GGG40
4	Прокладка крышки	NBR
5	Болт	SS304
6	Гайка	SS304

Размер	L	D	EN 1092-2 PN10			EN 1092-2 PN16			b	H
			D1	D2	n-d	D1	D2	n-d		
DN350	800	520	460	429	16-32	470	429	16-28	26.5	615
DN400	900	580	515	480	16-28	525	480	16-31	28	680
DN450	1000	640	565	548	20-28	585	548	20-31	30	791
DN500	1150	715	620	609	20-28	650	609	20-34	31.5	866
DN600	1350	840	725	720	20-31	770	720	20-37	36	1110