

# V201

## ПОВОРОТНЫЙ ОБРАТНЫЙ КЛАПАН



### Описание продукта

Поворотный обратный клапан TVN V201 – основной тип невозвратного клапана для многолетнего применения в сетях водоснабжения и на насосных станциях. Одноходовая конструкция предупреждает противоток за счет закрытия диска при его возникновении. Для обслуживания клапана с него достаточно снять крышку. Направление движения потока должно совпадать со стрелкой на клапане.



#### Технические характеристики

Условный проход	DN50 - DN300
Условное давление	PN 10 -16
Температура	-10°C...+110°C
Исполнение	EN 12334 / EN 16767
Строительная длина	EN 558 Ряд 48 / DIN 3202 F6
Присоединение	EN 1092 - 2 / ISO 7005 - 2
Покрытие	Эпоксидное покрытие
Нормы испытаний	EN 12266-1
Маркировка	EN 19

#### Область применения

- Питьевое водоснабжение
- Системы водоочистки и водоснабжения
- Пищевая промышленность
- Системы ОВК
- Применение морской воды

#### Сопутствующие продукты

- Клиновое задвижка V151
- Дисковый затвор V106
- Демонтажная муфта V251
- Сетчатый фильтр V851
- Воздушный клапан V301



КАНАЛИЗАЦИЯ



ОРОШЕНИЕ



ПИТЬЕВАЯ ВОДА

# V201

## ПОВОРОТНЫЙ ОБРАТНЫЙ КЛАПАН



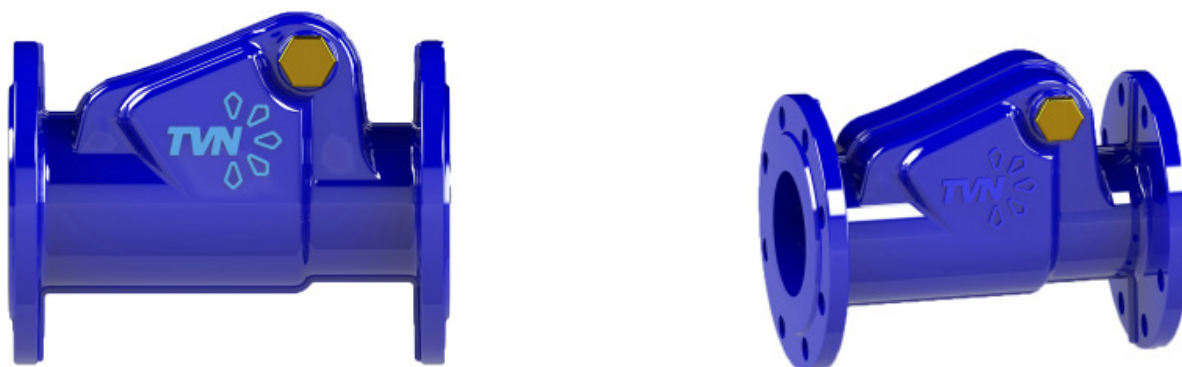
### Преимущества продукта

---

- Корпус и клин из высокопрочного чугуна GGG40/50 обеспечивают высокую прочность на удар и растяжение.
- Диск с футеровкой EPDM обеспечивает полную герметичность.
- Диск надежно закреплен в конструкции корпуса.
- Направление потока должно совпадать со стрелкой на корпусе клапана.
- Отсутствие необходимости в обслуживании и долговечность.
- Опционально доступны версии с рычагом и противовесом, пружиной и амортизатором.
- Обеспечивает минимальные потери давления и высокую энергоэффективность.
- Толщина защитного покрытия корпуса – 250 мкм (изнутри и снаружи). По запросу толщину слоя можно увеличить.
- Опционально доступно защитное покрытие с разрешением к применению в питьевом водоснабжении WRAS.
- Плавно открывается при включении насоса, быстро и бесшумно закрывается при отключении.
- Подходит для горизонтального (крышкой вверх) и вертикального (с восходящим потоком) применения.
- Все внутренние компоненты выполнены из гигиенически-безопасных материалов.
- Тестовые показатели гидростатического давления согласно EN 12266-1: на седло – PN x 1.1, на корпус – PN x 1.5.

### Внешний вид

---

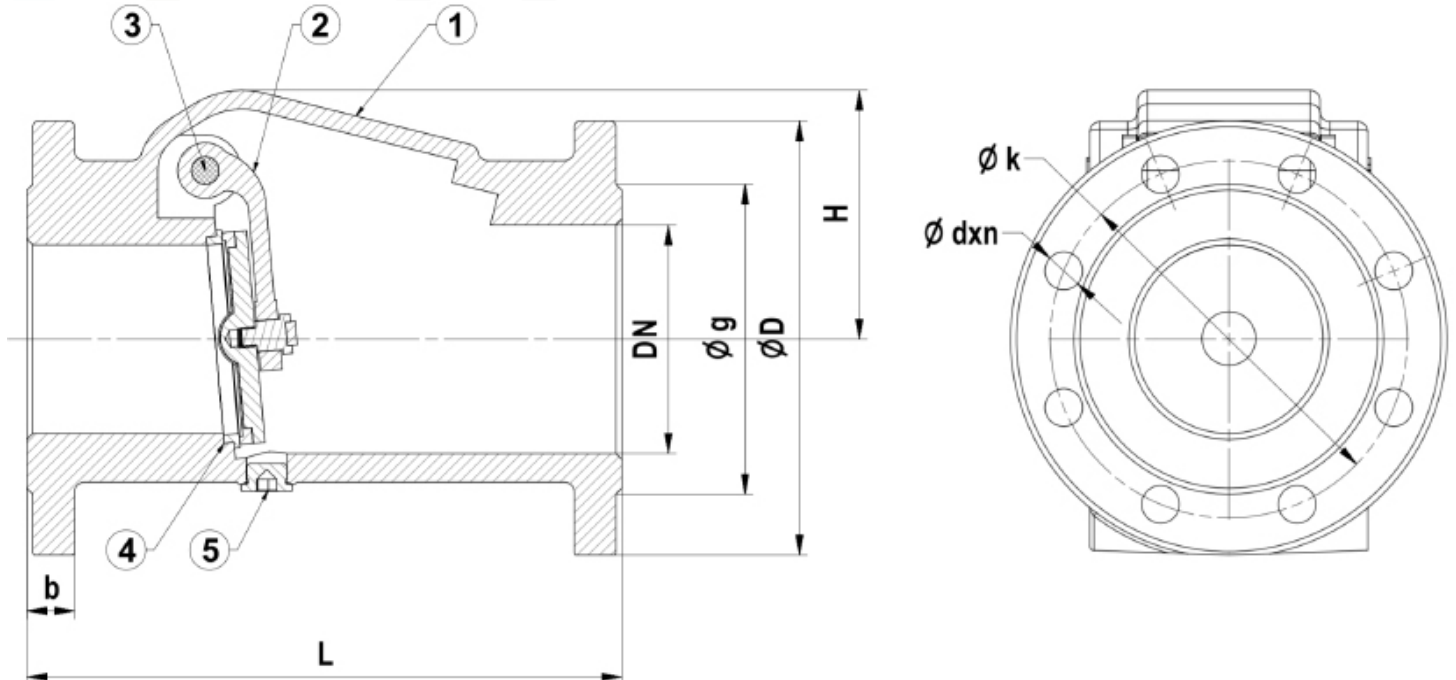


# V201

## ПОВОРОТНЫЙ ОБРАТНЫЙ КЛАПАН



### Спецификация материалов и таблица размеров



№	Деталь	Материал
1	Корпус	Высокопрочный чугун GGG50
2	Диск	Высокопрочный чугун GGG50
3	Шток	Нерж. сталь AISI420
4	Седло	CuZn40Pb2 - CW617N Медь / Нержавеющая сталь
5	Заглушка	Сталь ST37

PN	16									
DN	40	50	65	80	100	125	150	200	250	300
L	180	200	240	260	300	350	400	500	600	700
H	70	70	87	104	125	157	186	240	295	372
D	150	165	185	200	220	250	285	340	405	460
k	110	125	145	160	180	210	40	295	355	410
g	84	99	118	132	156	184	211	266	319	370
b	18	20	20	22	24	26	26	20	22	25
dxn	19x4	19x4	19x4	19x8	19x8	19x8	23x8	23x12	28x12	28x12
кг	6	7.5	10.5	14	20	20	43	70	120	164