

V102

ДИСКОВЫЙ ЗАТВОР С ЦЕНТРИРУЮЩИМИ ПРОУШИНАМИ



Описание продукта

Основным элементом конструкции дискового затвора TVN V101 является диск, поворачивающийся относительно центральной оси на 90°. Поток рабочей среды можно перекрывать и регулировать с применением различных типов приводов. Затвор с центрирующими проушинами фиксируется между фланцев трубопровода, которые крепко стягиваются болтами.



Технические характеристики

Условный проход	DN40 - DN400
Условное давление	PN 10-16 / Класс 150
Температура	EPDM: -10°C...+130°C NBR: -10°C...+100°C VITON: -10°C...+180°C
Исполнение	EN 593
Строительная длина	EN 558 Ряд 20
Присоединение	Безфланцевое стяжное ISO 7005-1 EN 1092-1
Покрытие	Эпоксидное покрытие
Нормы испытаний	EN 12266-1
Маркировка	EN 19
Привод	Рукоятка
	Редуктор
	Пневмопривод (1 и 2-стороннего действия)
	Электропривод (1/4-оборотный / модулирующий)

Область применения

- Системы ОВК
- Насосные станции
- Водоочистные станции
- Резервуары и баки
- Орошение
- Промышленное применение

Сопутствующие продукты

- Обратный затвор V208
- Обратный клапан V209
- Сетчатый фильтр V851
- Гибкое фланцевое соединение V651



ОВК



ОРОШЕНИЕ



ПИТЬЕВАЯ ВОДА

V102

ДИСКОВЫЙ ЗАТВОР С ЦЕНТРИРУЮЩИМИ ПРОУШИНАМИ



Преимущества продукта

- Диск изготовлен из нержавеющей стали SS304 (SS316 – опционально) и обеспечивает лучшее сопротивление коррозии.
- Материал корпуса – чугун GG25 (высокопрочный чугун GGG40 – опционально).
- В стандартной комплектации эластичное уплотнение, манжета и прокладка выполнены из EPDM. Другие материалы доступны по запросу.
- Затвор имеет компактные размеры и малый вес, не сложно монтировать, подойдет для любого бюджета.
- Благодаря точно рассчитанной форме диска потеря давления среды совсем незначительна.
- Точная обработка поверхности диска обеспечивает низкий и стабильный крутящий момент.
- Полное эпоксидное покрытие корпуса защищает затвор от коррозии.
- В стандартной комплектации затвор поставляется с рукояткой. Предусмотрена возможность фиксации рукоятки в промежуточном положении.
- В верхней части затвора предусмотрен фланец ISO5211 для присоединения редуктора, пневматического или электрического привода без необходимости применения дополнительных комплектующих.
- Затвор подходит для двухстороннего применения, обеспечивает герметичность в обоих направлениях.
- Не требует обслуживания, запасные части легко меняются.
- Герметичный шток обеспечивает безопасную эксплуатацию привода.
- Не требуются дополнительные прокладки для монтажа на водопроводе.
- Благодаря высокой горловине, затвор можно использовать с изоляцией.
- Затвор не предназначен для установки на оконечных участках трубопровода.
- Тестовые показатели гидростатического давления согласно EN 12266-1: на седло – PN x 1.1, на корпус – PN x 1.5.



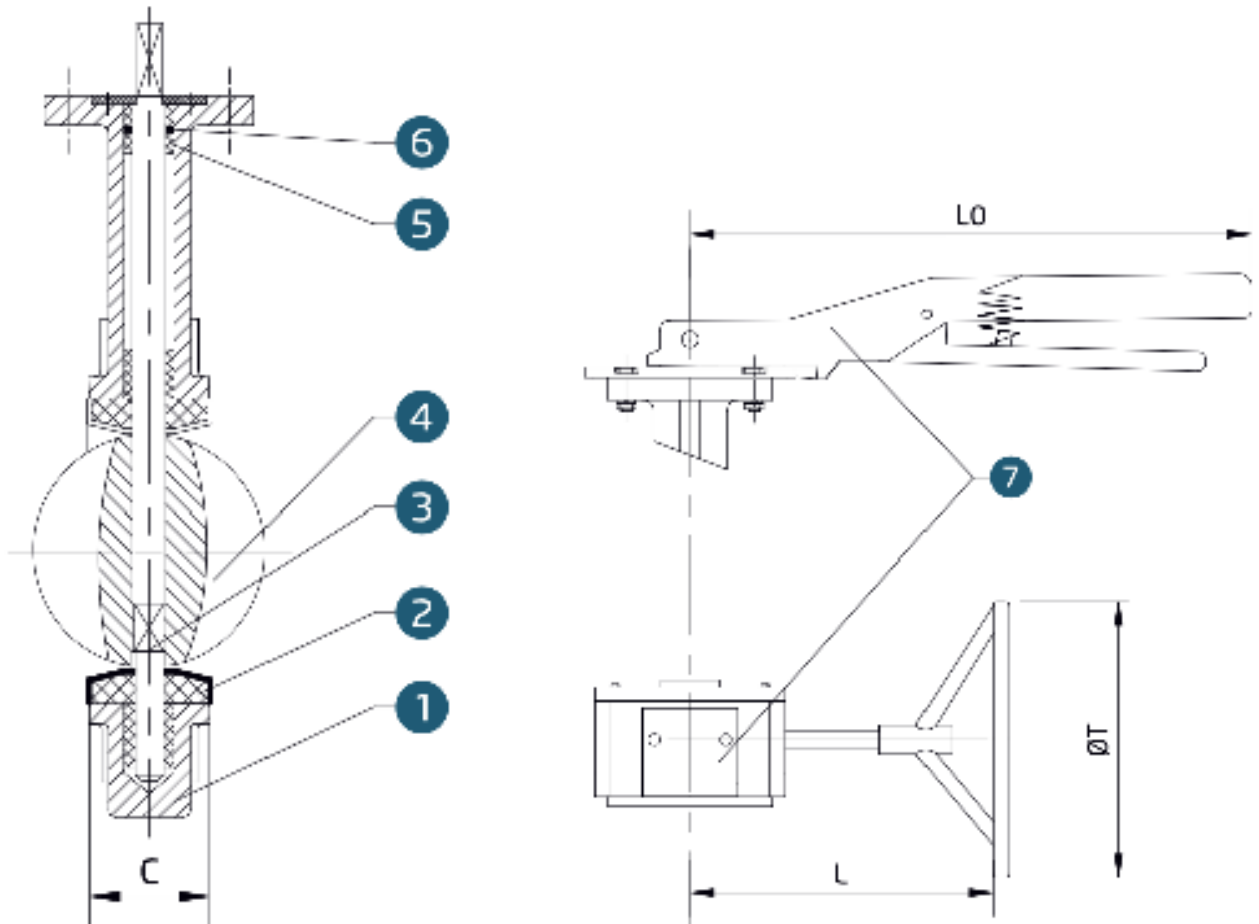
* Затвор TVN V102 с редуктором

V102

ДИСКОВЫЙ ЗАТВОР С ЦЕНТРИРУЮЩИМИ ПРОУШИНАМИ



Спецификация материалов



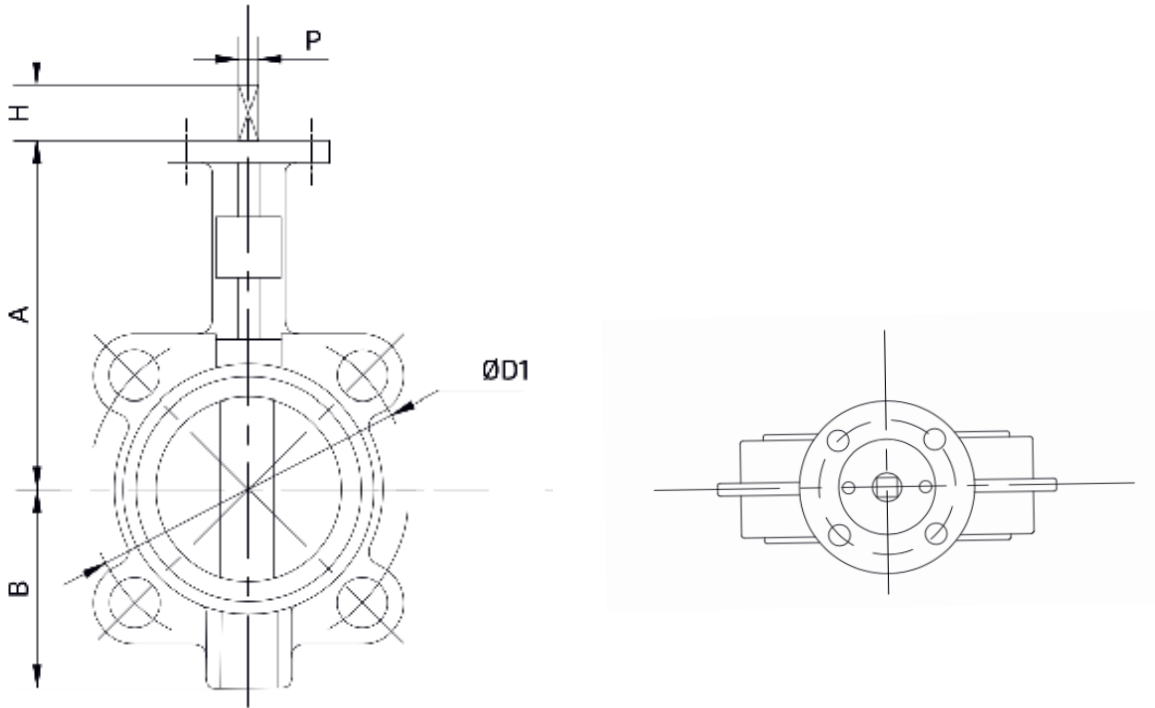
№	Деталь	Материал
1	Корпус	Чугун GG25
2	Седло	EPDM
3	Шток	Нерж. сталь AISI420
4	Диск	Нерж. сталь AISI304/316
5	Втулка	PTFE
6	Прокладка	NBR
7	Рукоятка	Алюминий

V102

ДИСКОВЫЙ ЗАТВОР С ЦЕНТРИРУЮЩИМИ ПРОУШИНАМИ



Таблица размеров



мм	A	B	H	P	C	Верхний фланец ISO 5211	LO	T	L	Фланец PCD-D1			
										PN10	PN16	JIS 10K	150LB
40	125	68	30	9	33	F05	215	137	150	110	110	105	99.5
50	129	73	30	9	42	F05	215	137	150	125	125	120	120.5
65	137	82	30	9	44.7	F05	215	137	150	145	145	140	140
80	144	95	30	9	45.2	F05	215	137	150	160	160	150	152.5
100	163	109	30	11	52.1	F07	260	137	150	180	180	175	190.5
125	179	125	30	14	54.4	F07	260	137	150	210	210	210	216
150	198	144	30	14	55.8	F07	260	137	150	240	240	240	241.5
200	237	173	35	17	60.6	F10	355	269	207	295	295	290	298.5
250	281	211	35	22	65.6	F10	355	269	207	350	355	355	362
300	318	244	35	22	76.9	F10	355	269	207	400	410	400	432

ИНСТРУКЦИЯ ПО МОНТАЖУ

1. Разместите два фланца на достаточном расстоянии от трубопровода, чтобы затвор гладко проходил между ними без возможности повредить эластичное уплотнение. Установите диск в полуоткрытую позицию так, чтобы его край не выходил за пределы ширины затвора.
2. Отцентрируйте затвор четырьмя болтами или стержнями (двумя сверху и двумя снизу), не затягивая их. Проверьте, свободно ли открывается и закрывается клапан. Выровняйте затвор строго по центру трубопровода и откройте его. Затяните болты или стержни, чтобы зафиксировать позицию затвора.
3. Затягивайте гайки до тех пор, пока корпус затвора не соприкоснется с фланцами трубопровода. Затягивайте болты или стержни диагонально и последовательно. Усилие затягивания должно быть таким, чтобы достичь контакта металл-металл, но не растянуть болты или стержни.

Устранение неисправностей

Неисправность	Возможная причина	Решение
Диск не поворачивается	Привод неисправен	Замените или отремонтируйте привод
Диск не поворачивается	Затвор засорен	Промойте или прочистите затвор
Утечки через затвор	Затвор закрыт не полностью	Закройте затвор
Утечки через затвор	Затвор засорен	Промойте затвор
Утечки через затвор	Повреждено эластичное седло	Замените затвор
Тряска привода	Затвор засорен	Промойте затвор
Тряска привода	Нестабильная подача воздуха	Увеличьте давление и/или напор воздуха

Хранение

Если до монтажа остается более 2 месяцев, затворы нужно хранить в деревянных ящиках или коробках, используемых при доставке.

Условия хранения

Храните затворы в чистом и сухом помещении, но не на полу. Оберегайте от повышенной температуры и влажности, пыли, вибраций, механических воздействий, солнечного света и озона.

Рекомендуемая температура хранения – от 0°C до 25°C (желательно – до 15°C).

Оберегайте затворы от конденсата, храните в сухих помещениях. Максимальная относительная влажность – 50%.

Эластичные уплотнения затвора нужно защищать от света, особенно от прямых солнечных лучей и яркого искусственного освещения с большим количеством ультрафиолета.

В помещении для хранения не должно быть оборудования, вырабатывающего озон (например, ламп и электромоторов).

Монтаж затвора

Затворы обеспечивают герметичность в обоих направлениях и могут быть установлены любой стороной относительно потока. Затвор регулирует поток одинаково в обоих направлениях. Рекомендуется устанавливать затвор так, чтобы шток располагался горизонтально, а нижний край диска открывал поток (особенно важно для пульп и сред с накоплением осадка). Для оптимальной регулировки затвора и бесперебойной работы рекомендуется, чтобы перед входом затвора была прямая труба длиной от 10 до 20 диаметров, а после выхода затвора – прямая труба длиной от 3 до 5 диаметров.

Не используйте затвор как вставку для расширения фланцев – это может повредить фланцы и уплотнительные кольца.