

## V991 и V992

# КОВЕР ДЛЯ ЗАДВИЖКИ КОВЕР ДЛЯ ГИДРАНТА



### Описание продукта

Ковер для задвижки V991 и ковер для пожарного гидранта V992 – это компактные литые конструкции, обеспечивающие удобное обслуживание оборудования с поверхности земли.



Ковер для задвижки V991



Ковер для гидранта V992

#### Сопутствующие продукты

- Телескопический шток V993
- Клиновые задвижки серии V15
- Дисковые затворы серии V10
- Пожарный гидрант V554

#### Область применения

- Водораспределение
- Коммунальное водоснабжение
- Пожаротушение
- Защита оборудования

## V991 и 992

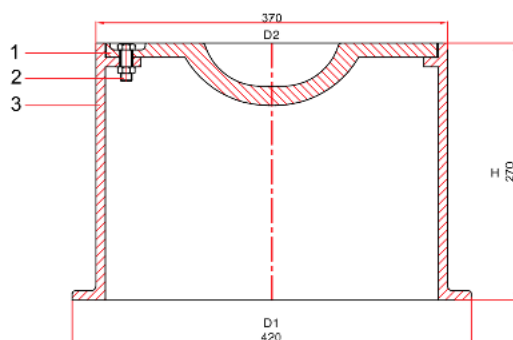
# КОВЕР ДЛЯ ЗАДВИЖКИ КОВЕР ДЛЯ ГИДРАНТА



### Преимущества продукта

- Компактный размер
- Небольшая масса
- Устойчивость к высокому давлению
- Легкость монтажа и применения
- Оптимальное пространство между корпусом и ковром
- Защита телескопического штока от загрязнений
- Антивандальная защита
- Возможно нанесение любой маркировки
- Возможно покрытие асфальтом

### Ковер для гидранта V992 – Спецификация материалов и таблица размеров



№	Деталь	Материал
1	Крышка	Серый чугун GG25 / Высокопрочный чугун GGG40
2	Корпус	Серый чугун GG25 / Высокопрочный чугун GGG40
3	Шпилька	Сталь 37

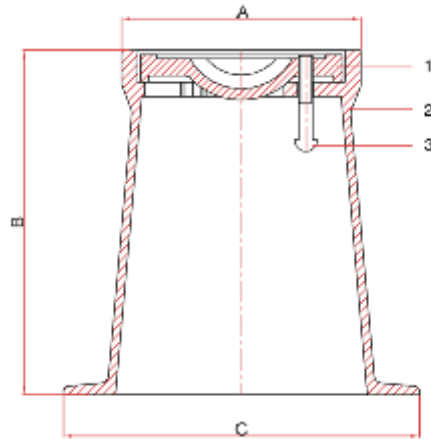
D1	D2	H
420	370	270

# V991 и 992

## КОВЕР ДЛЯ ЗАДВИЖКИ КОВЕР ДЛЯ ГИДРАНТА



### Ковер для задвижки V991 – Спецификация материалов и таблица размеров



№	Деталь	Материал
1	Крышка	Серый чугун GG25 / Высокопрочный чугун GGG40
2	Корпус	Серый чугун GG25 / Высокопрочный чугун GGG40
3	Шпилька	Сталь 37

№	Малый (мм)	Большой (мм)
A	182	170
B	242	178
C	259	206