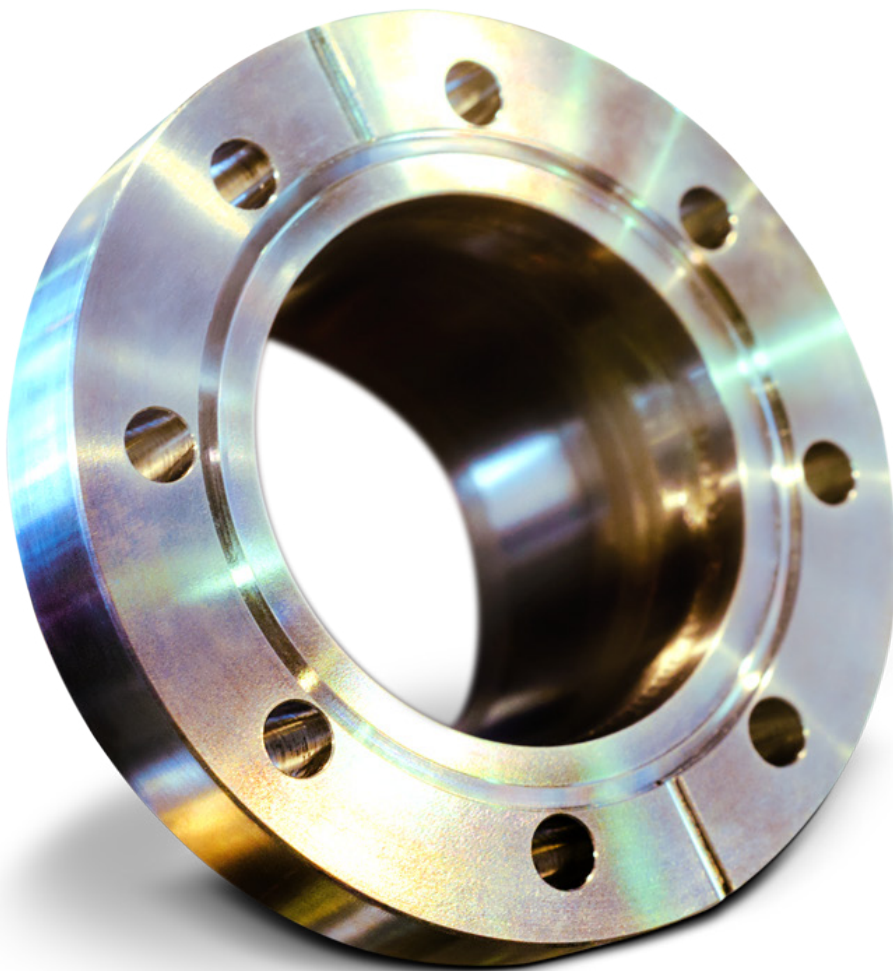


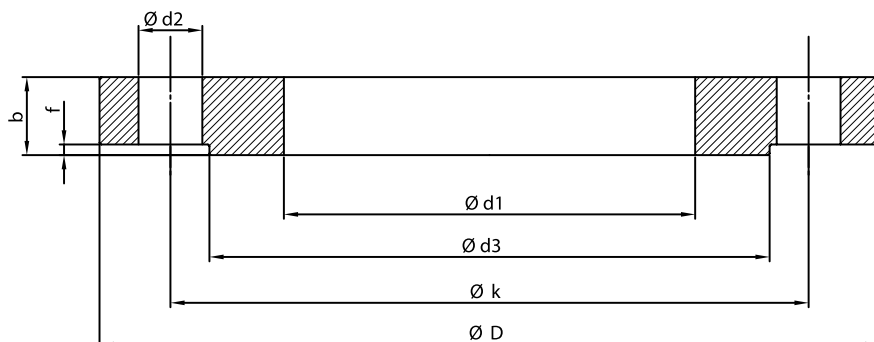
**TVN
VALVE & PIPING
COMPANY**



V961 Flanges



PN10 RF Flat Flange



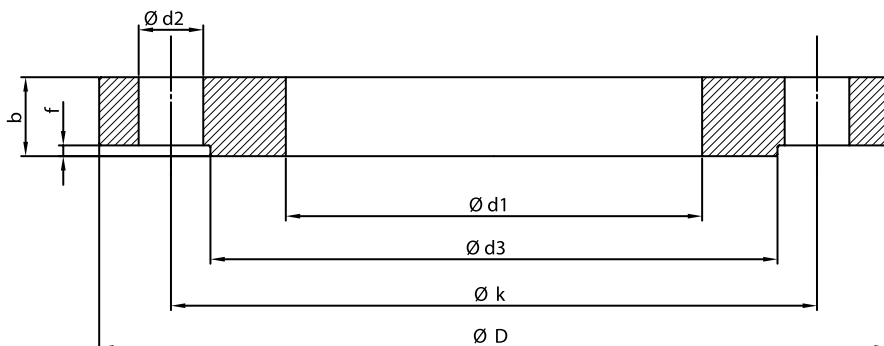
Dimensions

Size	Pipe Dia	Flange Dimensions							Bolt Dimensions			Weight			
		d1	D	k	b			d3	f	d2	Bolt Dia	n	EN 1092-1	DIN 2501	ISO 7005-1
					EN 1092-1	DIN 2501	ISO 7005-1						kg/pcs	kg/pcs	kg/pcs
DN15	21,3	22	95	65	14	14	14	45	2	14	M12	4	0,59	0,59	0,59
DN20	26,9	27,5	105	75	16	16	16	58	2	14	M12	4	0,85	0,85	0,85
DN25	33,7	34,5	115	85	16	16	16	68	2	14	M12	4	1,01	1,01	1,01
DN32	42,4	43,1	140	100	18	16	18	78	2	18	M16	4	1,7	1,5	1,7
DN40	48,3	49	150	110	18	16	18	88	3	18	M16	4	1,8	1,6	1,8
DN50	60,3	61,1	165	125	20	18	20	102	3	18	M16	4	2,5	2,2	2,5
DN65	76,1	77,1	185	145	20	18	20	122	3	18	M16	4	3,0	2,7	3,0
DN80	88,9	90,3	200	160	20	20	20	138	3	18	M16	8	3,3	3,3	3,3
DN100	114,3	115,9	220	180	22	20	22	158	3	18	M16	8	4,0	3,6	4,0
DN125	139,7	141,6	250	210	22	22	22	188	3	18	M16	8	5,0	5,0	5,0
DN150	168,3	170,5	285	240	24	22	24	212	3	22	M20	8	6,5	6,0	6,5
DN200	219,1	221,5	340	295	24	24	24	268	3	22	M20	8	8,5	8,5	8,5
DN250	273,0	276,2	395	350	26	26	26	320	3	22	M20	12	11,0	11,0	11,0
DN300	323,9	327,6	445	400	26	26	28	370	4	22	M20	12	12,3	12,3	13,3
DN350	355,6	359,7	505	460	30	26	30	430	4	22	M20	16	20,3	17,4	20,3
DN400	406,4	411	565	515	32	26	32	482	4	26	M24	16	25,7	20,5	25,7
DN450	457	462,3	615	565	36	26	35	532	4	26	M24	20	31,5	22,2	30,6
DN500	508	513,6	670	620	38	28	38	585	4	26	M24	20	37,9	27,3	37,9
DN600	610	616,5	780	725	42	28	42	685	5	30	M27	20	50,8	32,6	50,8
DN700	711	718	895	840	50	30	-	800	5	30	M27	24	77,1	44,5	-
DN800	813	819	1015	950	56	32	-	905	5	33	M30	24	109,5	60,1	-
DN900	914	920	1115	1050	62	34	-	1005	5	33	M30	28	133,9	70,6	-
DN1000	1016	1022	1230	1160	70	34	-	1110	5	36	M33	28	179	83	-
DN1100	1116	1122	1340	1270	76	36	-	1218	5	36	M33	32	224	102	-
DN1200	1220	1226	1455	1380	83	38	-	1330	5	39	M36	32	280	123	-
DN1300	1320	1326	1575	1490	c	38	-	1440	5	42	M39	32	-	145	-
DN1400	1420	1426	1675	1590	c	42	-	1535	5	42	M39	36	-	172	-
DN1500	1524	1530	1785	1700	c	44	-	1648	5	42	M39	36	-	200	-
DN1600	1620	1626	1915	1820	c	46	-	1760	5	48	M45	40	-	250	-
DN1800	1820	1826	2115	2020	c	50	-	1960	5	48	M45	44	-	304	-
DN2000	2020	2026	2325	2230	c	54	-	2170	5	48	M45	48	-	379	-

All dimensions are in mm.
"c" dimension is specified by customer



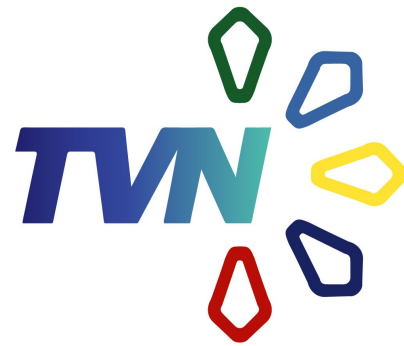
PN16 RF Flat Flange



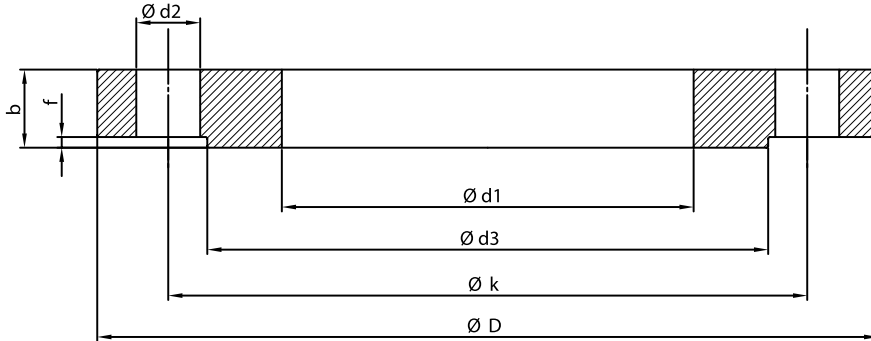
Dimensions

Size	Pipe Dia	Flange Dimensions							Bolt Dimensions				AWeight		
		d1	D	k	b			d3	f	d2	Bolt Dia	n	EN 1092-1	DIN 2501	ISO 7005-1
					EN 1092-1	DIN 2501	ISO 7005-1						kg/pcs	kg/pcs	kg/pcs
DN15	21,3	22	95	65	14	14	14	45	2	14	M12	4	0,6	0,6	0,6
DN20	26,9	27,6	105	75	16	16	16	58	2	14	M12	4	0,9	0,9	0,9
DN25	33,7	34,4	115	85	16	16	16	68	2	14	M12	4	1,0	1,0	1,0
DN32	42,4	43,1	140	100	18	16	18	78	2	18	M16	4	1,7	1,5	1,7
DN40	48,3	49	150	110	18	16	18	88	3	18	M16	4	1,8	1,6	1,8
DN50	60,3	61,1	165	125	20	18	20	102	3	18	M16	4	2,5	2,2	2,5
DN65	76,1	77,1	185	145	20	18	20	122	3	18	M16	8	2,9	2,5	2,9
DN80	88,9	90,3	200	160	20	20	20	138	3	18	M16	8	3,3	3,3	3,3
DN100	114,3	115,9	220	180	22	20	22	158	3	18	M16	8	4,0	3,6	4,0
DN125	139,7	141,6	250	210	22	22	22	188	3	18	M16	8	5,0	5,0	5,0
DN150	168,3	170,5	285	240	24	22	24	212	3	22	M20	8	6,5	6,0	6,5
DN200	219,1	221,5	340	295	26	24	26	268	3	22	M20	12	9,0	8,3	9,0
DN250	273,0	276,2	405	355	29	26	28	320	3	26	M24	12	13,3	11,8	12,8
DN300	323,9	327,6	460	410	32	28	32	378	4	26	M24	12	17,5	15,1	17,5
DN350	355,6	359,7	520	470	35	30	35	438	4	26	M24	16	26,4	22,4	26,4
DN400	406,4	411	580	525	38	32	38	490	4	30	M27	16	33,9	28,2	33,9
DN450	457	462,3	640	585	42	32	42	550	4	30	M27	20	43,9	32,9	43,9
DN500	508	513,6	715	650	46	34	46	610	4	33	M30	20	61,2	44,4	61,2
DN600	610	616,5	840	770	55	36	52	725	5	36	M33	20	96,9	61,8	91,4
DN700	711	718	910	840	63	36	60	795	5	36	M33	24	104,3	57,4	99,1
DN800	813	819	1025	950	74	38	68	900	5	39	M36	24	150,5	74,2	137,8
DN900	914	920	1125	1050	82	40	76	1000	5	39	M36	28	183,7	86,1	169,7
DN1000	1016	1022	1255	1170	90	42	84	1115	5	42	M39	28	258,5	116,0	240,7
DN1100	1116	1122	1355	1270	c	44	90	1218	5	43	M40	32	-	131,6	278,6
DN1200	1220	1226	1485	1390	c	48	98	1330	5	48	M45	32	-	174,9	368,8
DN1300	1320	1326	1585	1490	c	50	-	1438	5	48	M45	36	-	195,9	-
DN1400	1420	1426	1685	1590	c	52	-	1530	5	48	M45	36	-	219,1	-
DN1500	1524	1530	1820	1710	c	54	-	1640	5	56	M52	40	-	266,6	-
DN1600	1620	1626	1930	1820	c	58	-	1750	5	56	M52	40	-	325,4	-
DN1800	1820	1826	2130	2020	c	62	-	1950	5	56	M52	44	-	388,9	-
DN2000	2020	2026	2345	2230	c	66	-	2150	5	62	M58	48	-	471,3	-

All dimensions are in mm.
c" dimension is specified by customer



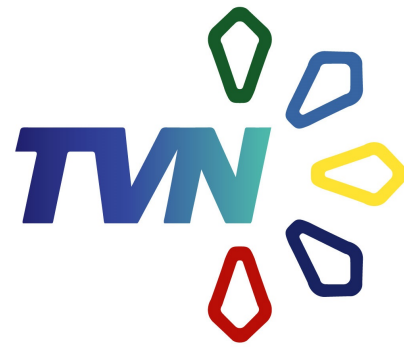
PN25 RF Flat Flange



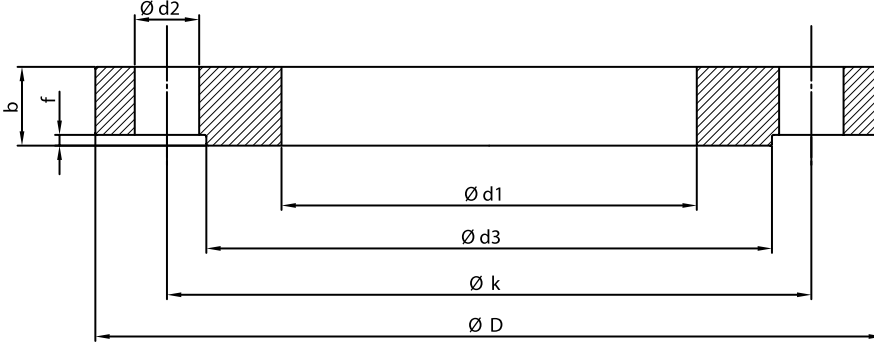
Dimensions

Size	Pipe Dia	Flange Dimensions							Bolt Dimensions			Weight			
		d1	D	k	b			d3	f	d2	Bolt Dia	n	EN 1092-1	DIN 2501	ISO 7005-1
					EN 1092-1	DIN 2501	ISO 7005-1						kg/pcs	kg/pcs	kg/pcs
DN15	21,3	22	95	65	14	16	14	45	2	14	M12	4	0,59	0,69	0,59
DN20	26,9	27,6	105	75	16	18	16	58	2	14	M12	4	0,85	0,97	0,85
DN25	33,7	34,4	115	85	16	18	16	68	2	14	M12	4	1,01	1,15	1,01
DN32	42,4	43,1	140	100	18	18	18	78	2	18	M16	4	1,68	1,68	1,68
DN40	48,3	49	150	110	18	18	18	88	3	18	M16	4	1,8	1,8	1,8
DN50	60,3	61,1	165	125	20	20	20	102	3	18	M16	4	2,5	2,5	2,5
DN65	76,1	77,1	185	145	22	22	22	122	3	18	M16	8	3,2	3,2	3,2
DN80	88,9	90,3	200	160	24	24	24	138	3	18	M16	8	4,0	4,0	4,0
DN100	114,3	115,9	235	190	26	24	26	162	3	22	M20	8	5,6	5,2	5,6
DN125	139,7	141,6	270	220	28	26	28	188	3	26	M24	8	7,6	7,0	7,6
DN150	168,3	170,5	300	250	30	28	30	218	3	26	M24	8	9,6	8,9	9,6
DN200	219,1	221,5	360	310	32	30	32	278	3	26	M24	12	13,5	12,6	13,5
DN250	273,0	276,2	425	370	35	32	35	335	3	30	M27	12	19,1	17,4	19,1
DN300	323,9	327,6	485	430	38	34	38	395	4	30	M27	16	25,0	22,2	25,0
DN350	355,6	359,7	555	490	42	38	42	450	4	33	M30	16	39,6	35,6	39,6
DN400	406,4	411	620	550	48	40	46	505	4	36	M33	16	55,0	45,4	52,6
DN450	457	462,3	670	600	54	42	50	555	4	36	M33	20	66,9	51,4	61,7
DN500	508	513,5	730	660	58	44	56	615	4	36	M33	20	83,9	62,8	80,9
DN600	610	616,5	845	770	68	46	68	720	5	39	M36	20	122	81	122
DN700	711	718	960	875	85	46	-	820	5	42	M39	24	184	97	-
DN800	813	819	1085	990	95	50	-	930	5	48	M45	24	257	131	-
DN900	914	920	1185	1090	c	54	-	1030	5	48	M45	28	-	156	-
DN1000	1016	1022	1320	1210	c	58	-	1140	5	56	M52	28	-	207	-
DN1100	1116	1122	1420	1310	c	66	-	1240	5	56	M52	32	-	256	-
DN1200	1220	1226	1530	1420	c	70	-	1350	5	56	M52	32	-	306	-
DN1300	1320	1326	1640	1530	c	74	-	1455	5	62	M58	32	-	355	-
DN1400	1420	1426	1755	1640	c	76	-	1560	5	62	M58	36	-	410	-
DN1500	1524	1530	1865	1740	c	84	-	1670	5	62	M58	36	-	501	-
DN1600	1620	1626	1975	1860	c	90	-	1780	5	62	M58	40	-	595	-
DN1800	1820	1826	2195	2070	c	96	-	1985	5	70	M64	44	-	731	-
DN2000	2020	2026	2425	2300	c	102	-	1690	5	70	M64	48	-	884	-

All dimensions are in mm.
c" dimension is specified by customer



PN40 RF Flat Flange



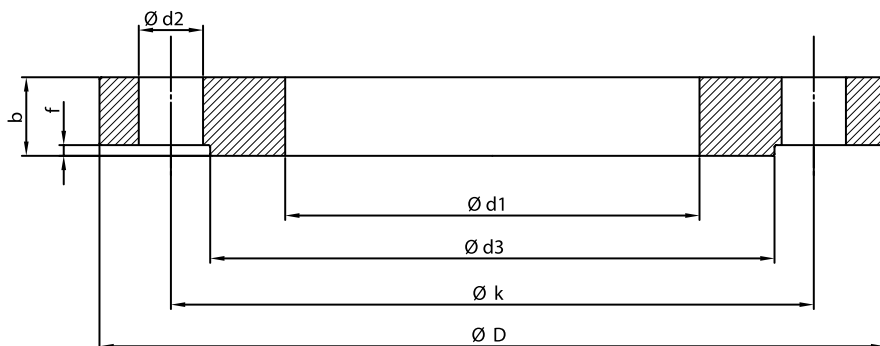
Ölçüler / Dimensions

Size	Pipe Dia	Flange Dimensions							Bolt Dimensions				Ağırlık / Weight		
		d1	D	k	b			d3	f	d2	Bolt Dia	n	EN 1092-1	DIN 2501	ISO 7005-1
					EN 1092-1	DIN 2501	ISO 7005-1						kg/pcs	kg/pcs	kg/pcs
DN15	21,3	22	95	65	14	16	14	45	2	14	M12	4	0,59	0,69	0,59
DN20	26,9	27,5	105	75	16	18	16	58	2	14	M12	4	0,85	0,97	0,85
DN25	33,7	34,5	115	85	16	18	16	68	2	14	M12	4	1,01	1,15	1,01
DN32	42,4	43,5	140	100	18	18	18	78	2	18	M16	4	1,67	1,67	1,67
DN40	48,3	49,5	150	110	18	18	18	88	3	18	M16	4	1,8	1,8	1,8
DN50	60,3	61,5	165	125	20	20	20	102	3	18	M16	4	2,4	2,4	2,4
DN65	76,1	77,5	185	145	22	22	22	122	3	18	M16	8	3,2	3,2	3,2
DN80	88,9	90,5	200	160	24	24	24	138	3	18	M16	8	4,0	4,0	4,0
DN100	114,3	116	235	190	26	24	26	162	3	22	M20	8	5,6	5,1	5,6
DN125	139,7	141,5	270	220	28	26	28	188	3	26	M24	8	7,6	7,0	7,6
DN150	168,3	170,5	300	250	30	28	30	218	3	26	M24	8	9,6	8,9	9,6
DN200	219,1	221,5	375	320	36	34	36	285	3	30	M27	12	17,0	16,0	17,0
DN250	273,0	276,5	450	385	42	38	42	345	3	33	M30	12	28,0	25,2	28,0
DN300	323,9	327,5	515	450	52	42	48	410	4	33	M30	16	43,1	34,5	39,7
DN350	355,6	359,5	580	510	58	46	55	465	4	36	M33	16	64,3	50,5	60,8
DN400	406,4	411	660	585	65	50	60	535	4	39	M36	16	94,1	71,7	86,6
DN450	457	462	685	610	c	50	66	560	4	39	M36	20	-	66,4	88,7
DN500	508	513,5	755	670	c	52	72	615	4	42	M39	20	-	83,1	116,6
DN600	610	616,5	890	795	c	60	84	735	5	48	M45	20	-	129	183
DN700	711	718	995	900	c	64	c	848	5	48	M45	24	-	159	-
DN800	813	819	1140	1030	c	72	c	970	5	56	M52	24	-	237	-
DN900	914	920	1250	1140	c	76	c	1080	5	56	M52	28	-	285	-
DN1000	1016	1022	1360	1250	c	80	c	1190	5	56	M52	28	-	343	-
DN1100	1116	1120	1470	1180	c	84	c	1120	5	56	M52	28	-	399	-
DN1200	1220	1224	1575	1460	c	88	c	1394	5	62	M58	32	-	454	-
DN1300	1320	1324	1685	1570	c	94	c	1504	5	62	M58	32	-	545	-
DN1400	1420	1424	1795	1680	c	98	c	1614	5	62	M58	36	-	624	-
DN1500	1524	1528	1910	1790	c	104	c	1722	5	64	M60	36	-	732	-
DN1600	1620	1624	2025	1900	c	108	c	1826	5	70	M66	40	-	827	-

All dimensions are in mm.
"c" dimension is specified by customer



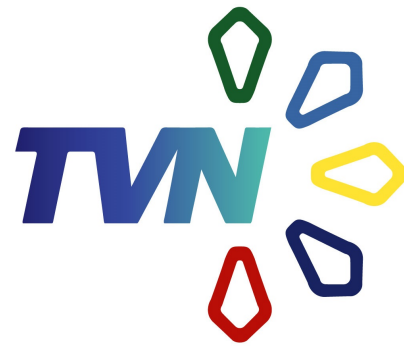
PN64 RF Flat Flange



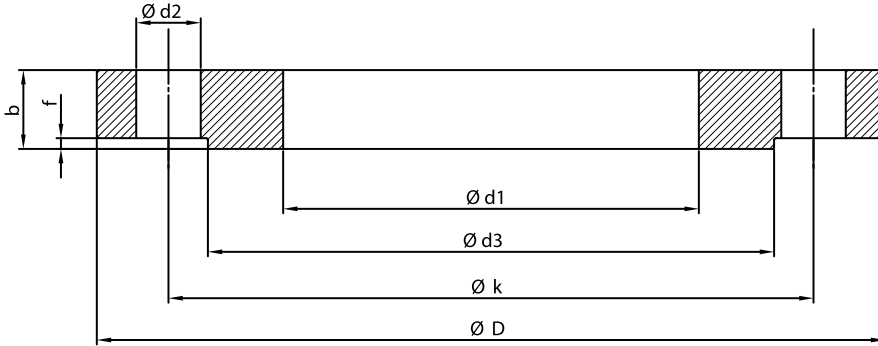
Dimensions

Size	Pipe Dia	Flange Dimensions							Bolt Dimensions			Weight			
		d1	D	k	b			d3	f	d2	Bolt Dia	n	EN 1092-1	DIN 2501	ISO 7005-1
					EN 1092-1	DIN 2501	ISO 7005-1						kg/pcs	kg/pcs	kg/pcs
DN15	21,3	22	105	75	20	20	14,5	45	2	14	M12	4	1,10	1,10	0,77
DN20	26,9	27,6	130	90	22	22	16	58	2	18	M16	4	1,86	1,86	1,31
DN25	33,7	34,4	140	100	24	24	17,5	68	2	18	M16	4	2,37	2,37	1,68
DN32	42,4	43,1	155	110	24	24	19,5	78	3	22	M20	4	2,7	2,7	2,1
DN40	48,3	49	170	125	26	26	21	88	3	22	M20	4	3,6	3,6	2,8
DN50	60,3	61,1	180	135	26	26	22,5	102	3	22	M20	4	3,9	3,9	3,3
DN65	76,1	71,1	205	160	26	26	25,5	122	3	22	M20	8	4,7	4,7	4,6
DN80	88,9	90,3	215	170	30	28	29	138	3	22	M20	8	5,9	5,5	5,7
DN100	114,3	115,9	250	200	32	30	32	162	3	26	M24	8	8,0	7,5	8,0
DN125	139,7	141,6	295	240	34	34	35	188	3	30	M27	8	11,7	11,7	12,1
DN150	168,3	170,5	345	280	36	36	37	218	3	33	M30	8	16,9	16,9	17,4
DN200	219,1	221,5	415	345	48	42	41,5	285	3	36	M33	12	30,5	26,5	26,2
DN250	273,0	276,2	470	400	55	46	48	345	3	36	M33	12	42,2	35,0	36,6
DN300	323,9	327,6	530	460	65	52	51	410	4	36	M33	16	59,0	46,8	45,8
DN350	355,6	359,7	600	525	72	56	54	465	4	39	M36	16	88,7	68,3	65,8
DN400	406,4	411	670	585	80	60	57,5	535	4	42	M39	16	120,9	89,9	86,0
DN500	508	513,5	800	705	-	60	63,5	615	4	48	M45	20	-	117	124
DN600	610	616,5	930	820	-	62	70	735	4	56	M52	20	-	155	176
DN700	711	718	1045	935	-	68	-	840	4	56	M52	24	-	203	-
DN800	813	819	1165	1050	-	76	-	960	4	62	M58	24	-	270	-
DN900	914	920	1285	1170	-	84	-	1070	4	62	M58	28	-	352	-
DN1000	1016	1022	1415	1290	-	92	-	1180	4	70	M66	28	-	454	-
DN1200	1220	1226	1665	1530	-	100	-	1380	4	78	M74	32	-	646	-

All dimensions are in mm.
"c" dimension is specified by customer



PN100 RF Flat Flange



EN 1092-1



DIN 2501

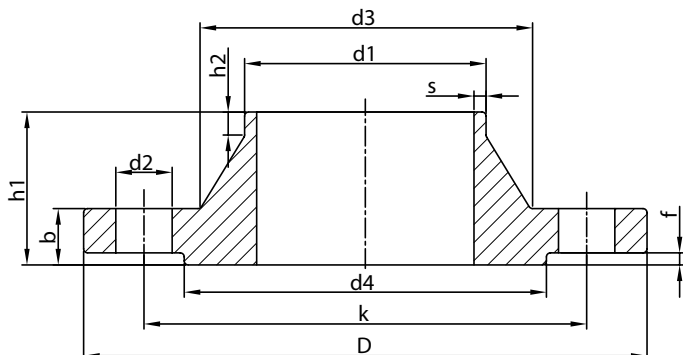
Dimensions

Size	Pipe Dia	Flange Dimensions							Bolt Dimensions			Weight	
		d1	D	k	b		d3	f	d2	Bolt Dia	n	EN 1092-1	DIN 2501
					EN 1092-1	DIN 2501						kg/pcs	kg/pcs
DN15	21,3	22	105	75	20	20	45	2	14	M12	4	1,10	1,10
DN20	26,9	27,6	130	90	22	22	58	2	18	M16	4	1,86	1,86
DN25	33,7	34,4	140	100	24	24	68	2	18	M16	4	2,37	2,37
DN32	42,4	43,1	155	110	24	24	78	3	22	M20	4	2,70	2,70
DN40	48,3	49	170	125	26	26	88	3	22	M20	4	3,58	3,58
DN50	60,3	61,1	195	145	28	28	102	3	26	M24	4	5,00	5,00
DN65	76,1	77,1	220	170	30	30	122	3	26	M24	8	6,34	6,34
DN80	88,9	90,3	230	180	34	32	138	3	26	M24	8	7,73	7,24
DN100	114,3	115,9	265	210	36	36	162	3	30	M27	8	10,33	10,3
DN125	139,7	141,6	315	250	42	40	188	3	33	M30	8	17,24	16,4
DN150	168,3	170,5	355	290	48	44	218	3	33	M30	12	23,63	21,6
DN200	219,1	221,5	430	360	60	52	285	3	36	M33	12	42,90	37,0
DN250	273,0	276,2	505	430	72	60	345	3	39	M36	12	69,12	57,2
DN300	323,9	327,6	585	500	84	68	410	4	42	M39	16	103,52	83,1
DN350	355,6	359,7	655	560	95	74	465	4	48	M45	16	149,69	115,6

All dimensions are in mm.



PN10 RF Welding Neck Flange



EN1092-1/11

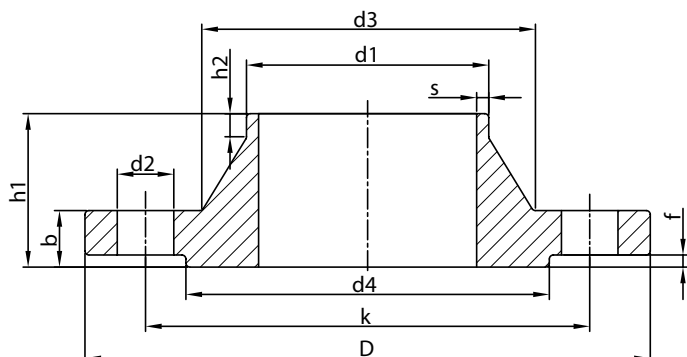
Dimensions

Size	Flange Dimensions					Neck				Raised Face		Bolt			Weight kg/pcs
	d1	k	D	b	h1	d3	s	r	h2	d4	f	d2	m	n	
DN15	21,3	65	95	16	38	32	2,0	4	6	45	2	14	M12	4	0,77
DN20	26,9	75	105	18	40	40	2,3	4	6	58	2	14	M12	4	1,09
DN25	33,7	85	115	18	40	46	2,6	4	6	68	2	14	M12	4	1,31
DN32	42,4	100	140	18	42	56	2,6	6	6	78	2	18	M16	4	1,89
DN40	48,3	110	150	18	45	64	2,6	6	7	88	3	18	M16	4	2,13
DN50	60,3	125	165	18	45	74	2,9	6	8	102	3	18	M16	4	2,53
DN65	76,1	145	185	18	45	92	2,9	6	10	122	3	18	M16	8	3,02
DN80	88,9	160	200	20	50	105	3,2	6	10	138	3	18	M16	8	3,93
DN100	114,3	180	220	20	52	131	3,6	8	12	158	3	18	M16	8	4,57
DN125	139,7	210	250	22	55	156	4,0	8	12	188	3	18	M16	8	6,25
DN150	168,3	240	285	22	55	184	4,5	10	12	212	3	22	M20	8	7,62
DN200	219,1	295	340	24	62	235	6,3	10	16	268	3	22	M20	8	11,6
DN250	273,0	350	395	26	68	292	6,3	12	16	320	3	22	M20	12	15,5
DN300	323,9	400	445	26	68	344	7,1	12	16	370	4	22	M20	12	18,2
DN350	355,6	460	505	26	68	390	7,1	12	16	430	4	22	M20	16	25,3
DN400	406,4	515	565	26	72	445	7,1	12	16	482	4	26	M24	16	30,8
DN450	457	565	615	28	72	490	7,1	12	16	532	4	26	M24	20	34,8
DN500	508	620	670	28	75	548	7,1	12	16	585	4	26	M24	20	41,0
DN600	610	725	780	30	82	670	8,0	12	18	685	5	30	M27	20	58,7
DN700	711	840	895	35	85	755	8,8	12	18	800	5	30	M27	24	77,7
DN800	813	950	1015	38	96	855	8,8	12	18	905	5	33	M30	24	104
DN900	914	1050	1115	38	99	955	12,5	12	20	1005	5	33	M30	28	124
DN1000	1016	1160	1230	44	105	1058	12,5	16	20	1110	5	36	M33	28	162
DN1100	1116	1270	1340	50	120	1160	12,5	16	25	1218	5	36	M33	32	211
DN1200	1220	1380	1455	55	132	1262	12,5	16	25	1330	5	39	M36	32	261
DN1300	1320	1490	1575	60	138	1364	12,5	16	25	1440	5	42	M39	32	326
DN1400	1420	1590	1675	65	143	1465	14,2	16	25	1535	5	42	M39	36	381
DN1500	1524	1700	1785	70	150	1566	16,0	16	25	1648	5	42	M39	36	454
DN1600	1620	1820	1915	75	159	1668	16,0	16	25	1760	5	48	M45	40	567
DN1800	1820	2020	2115	85	175	1870	17,5	16	30	1960	5	48	M45	44	727
DN2000	2020	2230	2325	90	186	2072	17,5	16	30	2170	5	48	M45	48	880
DN2200	2235	2440	2550	100	202	2275	20,0	18	35	2370	5	56	M52	52	1085
DN2400	2438	2650	2760	110	218	2478	22,2	18	35	2570	5	56	M52	56	1345
DN2600	2620	2850	2960	110	224	2680	25,0	18	40	2780	5	56	M52	60	1604
DN2800	2820	3070	3180	124	244	2882	25,0	18	40	3000	5	56	M52	64	2022
DN3000	3020	3290	3405	132	257	3085	32,0	18	45	3210	5	62	M56	68	2529

All dimensions are in mm.



PN16 RF Welding Neck Flange



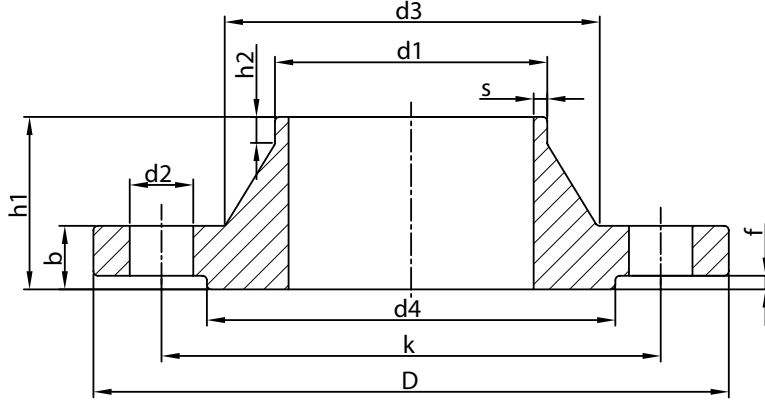
EN1092-1/11

Dimensions

Size	Flange Dimensions					Neck				Raised Face		Bolt			Weight kg/pcs
	d1	k	D	b	h1	d3	s	r	h2	d4	f	d2	m	n	
DN15	21,3	65	95	16	38	32	2,0	4	6	45	2	14	M12	4	0,77
DN20	26,9	75	105	18	40	40	2,3	4	6	58	2	14	M12	4	1,09
DN25	33,7	85	115	18	40	46	2,6	4	6	68	2	14	M12	4	1,31
DN32	42,4	100	140	18	42	56	2,6	6	6	78	2	18	M16	4	1,89
DN40	48,3	110	150	18	45	64	2,6	6	7	88	3	18	M16	4	2,13
DN50	60,3	125	165	18	45	74	2,9	6	8	102	3	18	M16	4	2,53
DN65	76,1	145	185	18	45	92	2,9	6	10	122	3	18	M16	8	3,02
DN80	88,9	160	200	20	50	105	3,2	6	10	138	3	18	M16	8	3,93
DN100	114,3	180	220	20	52	131	3,6	8	12	158	3	18	M16	8	4,57
DN125	139,7	210	250	22	55	156	4,0	8	12	188	3	18	M16	8	6,25
DN150	168,3	240	285	22	55	184	4,5	10	12	212	3	22	M20	8	7,62
DN200	219,1	295	340	24	62	235	6,3	10	16	268	3	22	M20	12	11,3
DN250	273,0	355	405	26	70	292	6,3	12	16	320	3	26	M24	12	16,4
DN300	323,9	410	460	28	78	344	7,1	12	16	378	4	26	M24	12	21,9
DN350	355,6	470	520	30	82	390	8,0	12	16	438	4	26	M24	16	32,7
DN400	406,4	525	580	32	85	445	8,0	12	16	490	4	30	M30	16	41,0
DN450	457	585	640	34	83	490	8,0	12	16	550	4	30	M30	20	48,2
DN500	508	650	715	36	84	548	8,0	12	16	610	4	33	M30	20	63,0
DN600	610	770	840	40	88	670	10,0	12	18	725	5	36	M33	20	95,5
DN700	711	840	910	40	104	755	10,0	12	18	795	5	36	M33	24	98
DN800	813	950	1025	41	108	855	12,5	12	20	900	5	39	M36	24	124
DN900	914	1050	1125	48	118	955	12,5	12	20	1000	5	39	M36	28	157
DN1000	1016	1170	1255	59	137	1058	12,5	16	22	1115	5	42	M39	28	234
DN1100	1116	1270	1355	68	150	1160	12,5	16	22	1218	5	43	M45	32	290
DN1200	1220	1390	1485	78	160	1262	14,2	16	30	1330	5	48	M45	32	392
DN1300	1320	1490	1585	81	170	1364	14,2	16	30	1438	5	48	M45	36	442
DN1400	1420	1590	1685	84	177	1465	16,0	16	30	1530	5	48	M45	36	506
DN1500	1524	1710	1820	92	190	1566	16,0	16	30	1640	5	56	M52	40	628
DN1600	1620	1820	1930	102	204	1668	17,5	16	35	1750	5	56	M52	40	788
DN1800	1820	2020	2130	110	218	1870	20	16	35	1950	5	56	M52	44	974
DN2000	2020	2230	2345	124	238	2072	22,0	16	40	2150	5	62	M56	48	1256

All dimensions are in mm.

PN25 RF Welding Neck Flange

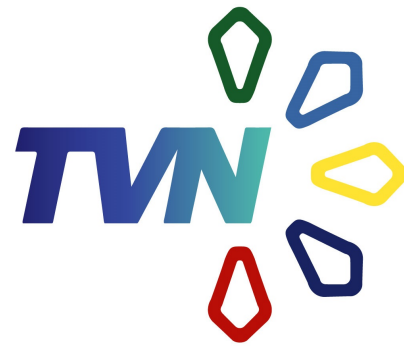


EN1092-1/11

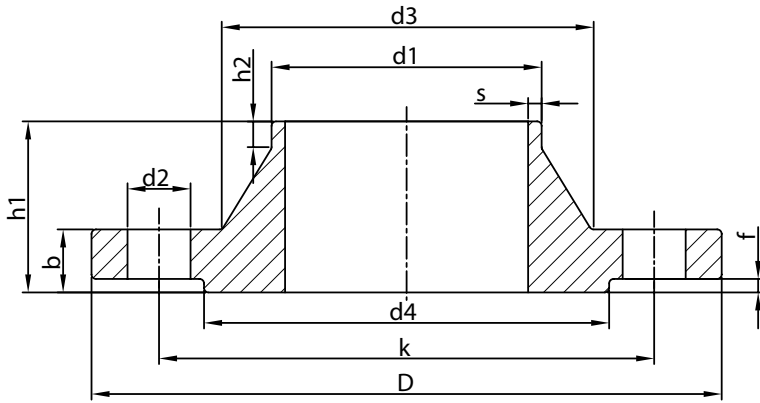
Dimensions

Size	Flange Dimensions					Neck				Raised Face		Bolt			Weight
	d1	k	D	b	h1	d3	s	r	h2	d4	f	d2	m	n	kg/pcs
DN15	21,3	65	95	16	38	32	2,0	4	6	45	2	14	M12	4	0,77
DN20	26,9	75	105	18	40	40	2,3	4	6	58	2	14	M12	4	0,09
DN25	33,7	85	115	18	40	46	2,6	4	6	68	2	14	M12	4	1,31
DN32	42,4	100	140	18	42	56	2,6	6	6	78	2	18	M16	4	1,89
DN40	48,3	110	150	18	45	64	2,6	6	7	88	3	18	M16	4	2,13
DN50	60,3	125	165	20	48	75	2,9	6	8	102	3	18	M16	4	2,8
DN65	76,1	145	185	22	52	90	2,9	6	10	122	3	18	M16	8	3,7
DN80	88,9	160	200	24	58	105	3,2	8	12	138	3	18	M16	8	4,7
DN100	114,3	190	235	24	65	134	3,6	8	12	162	3	22	M20	8	6,5
DN125	139,7	220	270	26	68	162	4,0	8	12	188	3	26	M24	8	8,9
DN150	168,3	250	300	28	75	192	4,5	10	12	218	3	26	M24	8	11,6
DN200	219,1	310	360	30	80	244	6,3	10	16	278	3	26	M24	12	17,2
DN250	273,0	370	425	32	88	298	7,1	12	18	335	3	30	M27	12	24,3
DN300	323,9	430	485	34	92	352	8,0	12	18	395	4	30	M27	16	31,8
DN350	355,6	490	555	38	100	398	8,0	12	20	450	4	33	M30	16	49,3
DN400	406,4	550	620	40	110	452	8,8	12	20	505	4	36	M33	16	64
DN450	457	600	670	46	110	500	8,8	12	20	550	4	36	M33	20	77
DN500	508	660	730	48	125	558	10,0	12	20	615	4	36	M33	20	99
DN600	610	770	845	48	125	660	11,0	12	20	720	5	39	M36	20	123
DN700	711	875	960	50	129	760	14,2	12	20	820	5	42	M39	24	158
DN800	813	990	1085	53	138	864	16,0	12	22	930	5	48	M45	24	209
DN900	914	1090	1185	57	148	968	17,5	12	24	1030	5	48	M45	28	255
DN1000	1016	1210	1320	63	160	1070	20,0	16	24	1140	5	56	M52	28	343

Tüm ölçüler mm'dir. / All dimensions are in mm.



PN40 RF Welding Neck Flange

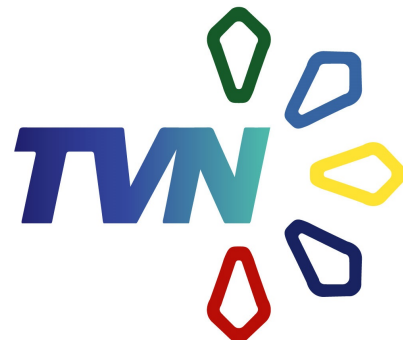


EN1092-1/11

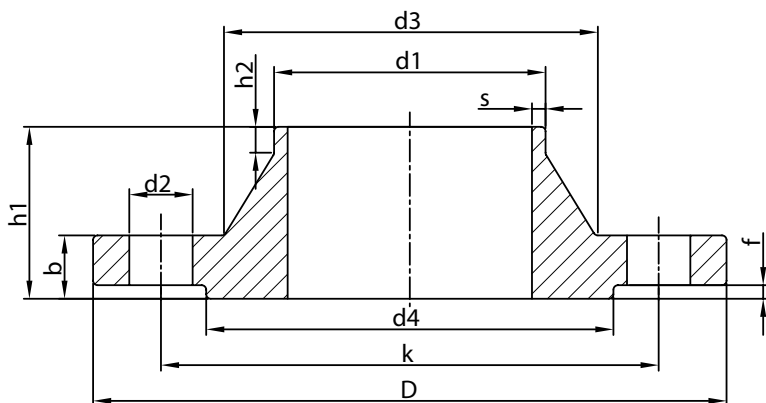
Dimensions

Size	Flange Dimensions					Neck				Raised Face		Bolt			Weight
	d1	k	D	b	h1	d3	s	r	h2	d4	f	d2	m	n	kg/pcs
DN15	21,3	65	95	16	38	32	2,0	4	6	45	2	14	M12	4	0,77
DN20	26,9	75	105	18	40	40	2,3	4	6	58	2	14	M12	4	1,09
DN25	33,7	85	115	18	40	46	2,6	4	6	68	2	14	M12	4	1,31
DN32	42,4	100	140	18	42	56	2,6	6	6	78	2	18	M16	4	1,89
DN40	48,3	110	150	18	45	64	2,6	6	7	88	3	18	M16	4	2,13
DN50	60,3	125	165	20	48	75	2,9	6	8	102	3	18	M16	4	2,83
DN65	76,1	145	185	22	52	90	2,9	6	10	122	3	18	M16	8	3,68
DN80	88,9	160	200	24	58	105	3,2	8	12	138	3	18	M16	8	4,75
DN100	114,3	190	235	24	65	134	3,6	8	12	162	3	22	M20	8	6,46
DN125	139,7	220	270	26	68	162	4,0	8	12	188	3	26	M24	8	8,88
DN150	168,3	250	300	28	75	192	4,5	10	12	218	3	26	M24	8	11,6
DN200	219,1	320	375	34	88	244	6,3	10	16	285	3	30	M24	12	21,1
DN250	273,0	385	450	38	105	306	7,1	12	18	345	3	33	M30	12	34,5
DN300	323,9	450	515	42	115	362	8,0	12	18	410	4	33	M30	16	48,1
DN350	355,6	510	580	46	125	408	8,8	12	20	465	4	26	M24	16	73
DN400	406,4	585	660	50	135	462	11,0	12	20	535	4	39	M36	16	100
DN450	457	610	685	57	135	500	12,5	12	20	560	4	39	M36	20	106
DN500	508	670	755	57	140	562	14,2	12	20	615	4	42	M39	20	132
DN600	610	795	890	72	150	666	16,0	12	20	735	5	48	M45	20	212

All dimensions are in mm.



PN64 RF Welding Neck Flange

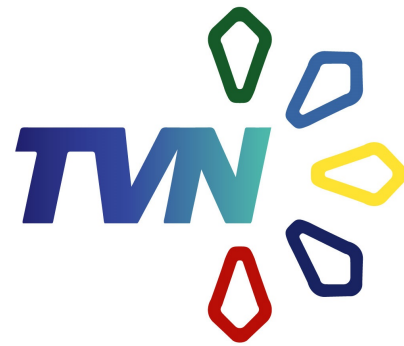


EN1092-1/11

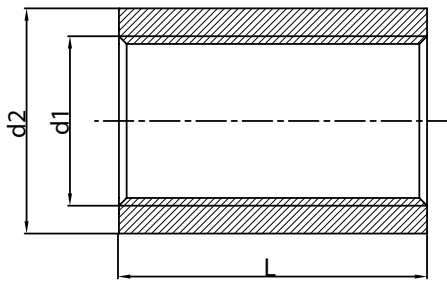
Dimensions

Size	Flange Dimensions					Neck				Raised Face		Bolt			Weight kg/pcs
	d1	k	D	b	h1	d3	s	r	h2	d4	f	d2	m	n	
DN15	21,3	75	105	20	45	34	2,0	4	6	45	2	14	M12	4	1,26
DN20	26,9	90	130	22	48	42	2,3	4	8	58	2	18	M16	4	2,13
DN25	33,7	100	140	24	58	52	2,6	4	8	68	2	18	M16	4	2,83
DN32	42,4	110	155	24	60	62	2,6	6	8	78	3	22	M20	4	3,30
DN40	48,3	125	170	26	62	70	2,6	6	40	88	3	22	M20	4	4,32
DN50	60,3	135	180	26	62	82	2,9	6	40	102	3	22	M20	4	4,87
DN65	76,1	160	205	26	68	98	2,9	6	12	122	3	22	M20	8	6,20
DN80	88,9	170	215	28	72	112	3,2	8	12	138	3	22	M20	8	7,40
DN100	114,3	200	250	30	78	138	3,6	8	12	162	3	26	M24	8	10,16
DN125	139,7	240	295	34	88	168	4,0	8	12	188	3	30	M27	8	15,5
DN150	168,3	280	345	36	95	202	4,5	10	12	218	3	33	M30	8	22,1
DN200	219,1	345	415	42	110	256	6,3	10	16	285	3	36	M33	12	37,1
DN250	273,0	400	470	46	125	316	7,1	12	18	345	3	36	M33	12	51,8
DN300	323,9	460	530	52	140	372	8,0	12	18	410	4	36	M33	16	72,7
DN350	355,6	525	600	56	150	420	8,8	12	20	465	4	39	M36	16	106
DN400	406,4	585	670	60	160	475	11,0	12	20	535	4	42	M39	16	144

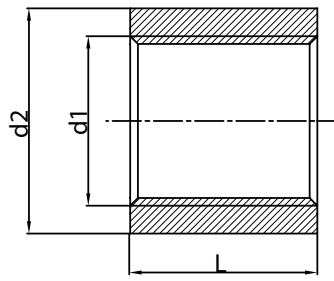
All dimensions are in mm.



Steel Couplings



Full Coupling



Half Coupling



EN 10241



ASTM A 865



DIN 2986

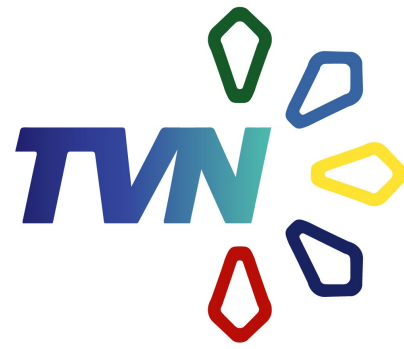


BS 1387

Dimensions

Dimensions Norm		DIN2986 / EN10241 Normal Couplings				BS Heavy Type			ASTM A 865 / American		
Metric	Inch	d1	d2	L		d2	L		d2	L	
				/ Full Coupling	/ Half Coupling		/ Full Coupling	/ Half Coupling		/ Full Coupling	/ Half Coupling
DN8	1/4"	11,8	18,5	25	11	18,5	27	11	18,3	28,6	13,5
DN10	3/8"	15,3	21,3	26	12	22	28	12	22,2	28,6	13,5
DN15	1/2"	19	26,4	34	15	27	37	16	27	38,1	18,25
DN20	3/4"	24,5	31,8	36	17	32,5	39	19	33,4	40	19,05
DN25	1"	30,8	39,5	43	20	39,5	46	21	40	39,2	23,81
DN32	1 1/4"	39,5	48,3	48	22	49	51	25	48,3	50,8	24,6
DN40	1 1/2"	45,5	54,5	48	22	56	51	25	55,9	50,8	25,4
DN50	2"	57,2	66,3	56	26	68	60	28	69,8	52,38	39
DN65	2 1/2"	72,8	82	65	30	84	69	30	82,5	77,78	41
DN80	3"	85,5	95	71	34	98	75	35	101,6	80,96	44
DN100	4"	111,5	122	83	40	124	87	40	127	87,3	40
DN125	5"	136,5	147	92	44	150	96	44	159,9	93,66	-
DN 150	6"	160	174	92	44	178	96	44	187,7	100	-

All dimensions are in mm.



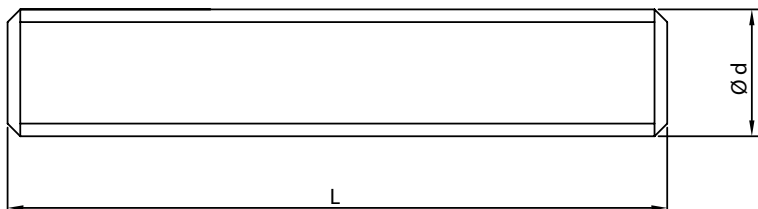
Dimensions Tolerance Table according to EN1092-1



Boyut	Flanş Tipler	Ölçü	Tolerans
Outside Dia D	All Types	Smaller Than DN150	(+,-) 2,0
		Between DN150-DN500	(+,-) 3,0
		Between DN500-DN1200	(+,-) 5,0
		Between DN1200-DN1800	(+,-) 7,0
		Smaller Than DN1800	(+,-) 10,0
Inner Hole Diameters B1,B2,B3	01,02 04,12 32	Smaller Than DN100	(+)0,5/(-)0
		Between DN100-DN400	(+)1,0/(-)0
		Between DN400-DN600	(+)1,5/(-)0
		Bigger Than DN600	(+)3,0/(-)0
Flange Thickness C1,C2,C3,C4	All Types (Both Surfaces)	Thicker Than 18 mm	(+)1,0/(-)1,3
		Between 18 mm - 50 mm	(+,-) 1,5
		Thicker Than 50 mm	(+,-) 2,0
	All Types (Only Front Face Machined) Tip 02 ve Tip 04 (Not Machined)	Thicker Than 18 mm	(+)2,0/(-)1,3
		Between 18 mm - 50 mm	(+)4,0/(-)1,5
		Thicker Than 50 mm	(+)7,0/(-)2,0
Collar Dia d1	All Types	Thinner Than DN250	(+)2,0/(-)1,0
		Bigger Than DN250	(+)3,0/(-)1,0
Bolting Diameter K	All Types	Between M10 - M24	(+,-) 1,0
		Between M27 - M45	(+,-) 1,5
Distance between adjacent two bolt holes	All Types	Between M10 - M24	(+,-) 1,0
		Between M27 - M45	(+,-) 1,5
Hub Length H1,H2,H3,H4,H5	11,12,13,34,35,36,37	Smaller Than DN80	(+,-) 1,5
		Between DN80 - DN250	(+,-) 2,0
		Bigger Than DN250	(+,-) 3,0
Hub Outside Diameter A	11,21,34	Smaller Than DN125	(+,-) 3,0
		DN125 - DN1200	(+) 4,5/(-)0
		Bigger Than DN1200	(+) 6,0/(-)0
Thickness S	11,34	Smaller Than DN100	(+) 1,0/(-)0
		Between DN100 - DN400	(+) 1,5/(-)0
		Bigger Than DN400	(+) 2,0/(-)0
Neck Diameter N1,N2,N3	11,21,34	Smaller Than DN50	(+)0,0/(-)2,0
		Between DN50 - DN150	(+)0,0/(-)4,0
		Between DN150 - DN300	(+)0,0/(-)6,0
		Between DN300 - DN600	(+)0,0/(-)8,0
		Between DN600-DN4000	(+)0,0 (-)10,0
	12,13	smaller than DN50	(+)1,0/(-)0
		Between DN50 - DN150	(+)2,0/(-)0
		Between DN150 - DN300	(+)4,0/(-)0
		Between DN300 - DN600	(+)8,0/(-)0
		Between DN600-DN1200	(+)12/(-)0
		Between DN1200 - DN1800	(+)16/(-)0
		Bigger Than DN1800	(+)20/(-)0



Stud Bolt Dimensions According to EN1092-1 Flanges



DIN



EN 1092-1

Dimensions

Size	PN6			PN10			PN16			PN25			PN40			PN64		
	N	d	L	N	d	L	N	d	L	N	d	L	N	d	L	N	d	L
DN15	4	M10	45	4	M12	55	4	M12	55	4	M12	55	4	M12	55	4	M12	70
DN20	4	M10	50	4	M12	60	4	M12	60	4	M12	60	4	M12	60	4	M16	80
DN25	4	M10	50	4	M12	60	4	M12	60	4	M12	60	4	M12	65	4	M16	80
DN25	4	M12	60	4	M16	70	4	M16	70	4	M16	70	4	M16	70	4	M20	90
DN40	4	M12	60	4	M16	70	4	M16	70	4	M16	70	4	M16	70	4	M20	90
DN50	4	M12	60	4	M16	75	4	M16	75	4	M16	75	4	M16	80	4	M20	90
DN65	4	M12	60	8	M16	75	8	M16	75	8	M16	75	8	M16	80	8	M20	90
DN80	4	M16	70	8	M16	75	8	M16	75	8	M16	80	8	M16	80	8	M20	100
DN100	4	M16	70	8	M16	80	8	M16	80	8	M20	90	8	M20	90	8	M24	110
DN125	8	M16	75	8	M16	80	8	M16	80	8	M24	100	8	M24	100	8	M27	120
DN150	8	M16	75	8	M20	90	8	M20	90	8	M24	110	8	M24	110	8	M30	130
DN200	8	M16	80	12	M20	90	12	M20	90	12	M24	110	12	M27	130	12	M33	160
DN250	12	M16	80	12	M20	90	12	M24	110	12	M27	130	12	M30	140	12	M33	180
DN300	12	M20	90	16	M20	95	12	M24	110	16	M27	130	16	M30	160	16	M33	200
DN350	12	M20	90	16	M20	100	16	M24	120	16	M30	140	16	M33	180	16	M36	220
DN400	16	M20	95	20	M24	110	16	M27	130	16	M33	160	16	M36	200	16	M39	240
DN450	16	M20	100	20	M24	120	20	M27	140	20	M33	175	-	-	-	-	-	-
DN500	20	M20	100	20	M24	130	20	M30	150	20	M33	180	-	-	-	-	-	-
DN600	20	M24	110	24	M27	140	20	M33	180	20	M36	210	-	-	-	-	-	-
DN700	24	M24	130	24	M27	150	24	M33	200	24	M39	250	-	-	-	-	-	-
DN800	24	M27	140	28	M30	170	24	M36	220	24	M45	280	-	-	-	-	-	-
DN900	24	M27	150	28	M30	180	28	M36	240	-	-	-	-	-	-	-	-	-
DN1000	28	M27	160	32	M33	200	28	M39	260	-	-	-	-	-	-	-	-	-
DN1100	28	M30	170	32	M33	220	-	-	-	-	-	-	-	-	-	-	-	-
DN1200	32	M30	180	32	M36	240	-	-	-	-	-	-	-	-	-	-	-	-
DN1300	32	M33	200	-	-	-	-	-	-	-	-	-	-	-	-	-	-	-
DN1400	36	M33	210	-	-	-	-	-	-	-	-	-	-	-	-	-	-	-
DN1500	36	M33	220	-	-	-	-	-	-	-	-	-	-	-	-	-	-	-
DN1600	40	M33	230	-	-	-	-	-	-	-	-	-	-	-	-	-	-	-
DN1800	44	M36	250	-	-	-	-	-	-	-	-	-	-	-	-	-	-	-
DN2000	48	M39	270	-	-	-	-	-	-	-	-	-	-	-	-	-	-	-

All dimensions are in mm.