

# V851

## ФЛАНЦЕВЫЙ СЕТЧАТЫЙ ФИЛЬТР



### Описание продукта

Фланцевый сетчатый фильтр (Y-стрейнер) TVN V851 – один из важнейших элементов трубопроводной системы. Он предохраняет клапаны, насосы, измерительные устройства, затворы и другое оборудование от попадания в них нежелательных твердых частиц из жидкости, газа или пара с помощью перфорированной или проволочной сетки. Благодаря компактной конструкции, фланцевые сетчатые фильтры TVN можно использовать в ограниченном пространстве.



### Технические характеристики

Условный проход	DN50 - DN600
Условное давление	PN10 - 16
Температура	-10°C...+200°C
Строительная длина	EN 558 Ряд 1 / DIN 3202 F1
Присоединение	EN 1092-2 / ISO 7005-2
Покрытие	Эпоксидное покрытие
Нормы испытаний	EN 12266-1
Маркировка	EN 19

### Область применения

- Системы водоснабжения, сточные воды
- Насосные станции
- Применение с морской водой
- Баки и резервуары
- Установка в помещениях

### Сопутствующие продукты

- Поворотный обратный клапан V201
- Клиновная задвижка V151
- Дисковый затвор V106
- Гибкое фланцевое соединение V651
- Дисковый затвор V101



OBK



ПАР

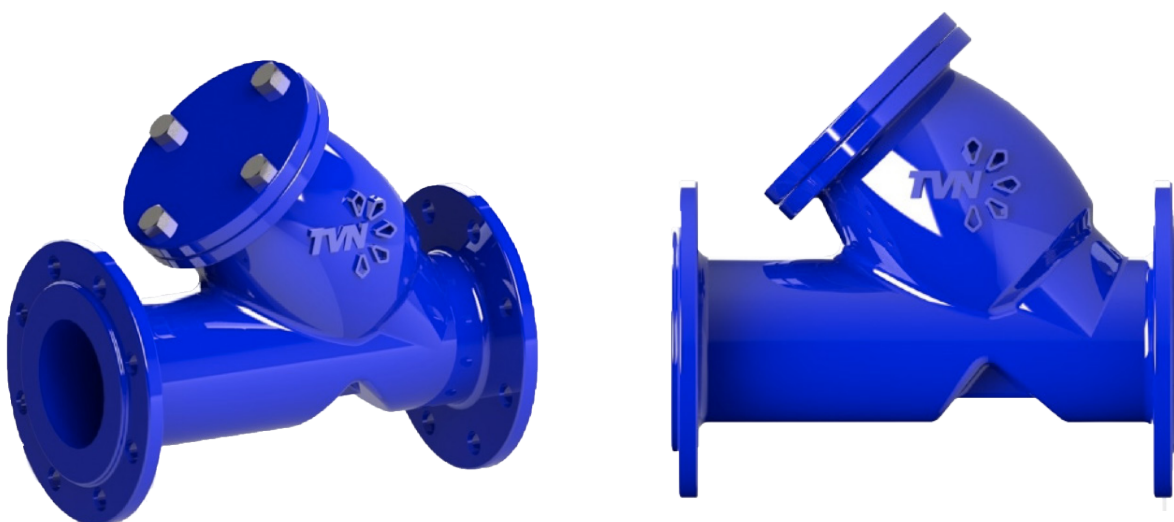
# V851

## ФЛАНЦЕВЫЙ СЕТЧАТЫЙ ФИЛЬТР

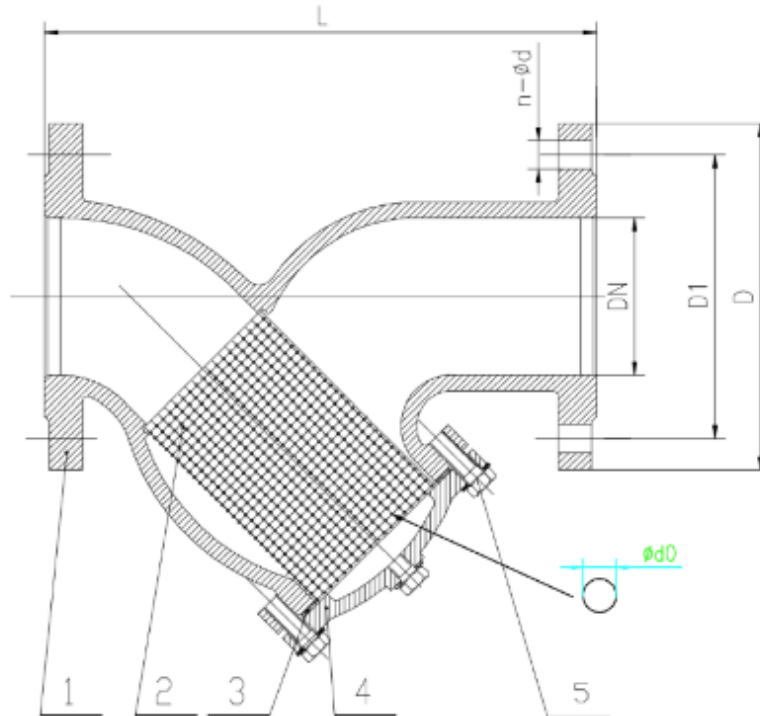


### Преимущества продукта

- Можно устанавливать вертикально или горизонтально при сетчатом фильтре, расположенном снизу.
- Фильтр из нержавеющей стали имеет длительный срок службы.
- Широко применяется в системах ОВК, в водоснабжении и сельском хозяйстве.
- Сливная пробка, расположенная на крышке, позволяет легко очистить фильтр при необходимости. Подключение шарового крана возможно опционально.
- Сетчатый фильтр можно поменять, сняв крышку.
- Размеры сетчатого фильтра позволяют использовать его в широком спектре применений. Фильтр незначительно влияет на падение давления. Нестандартные размеры фильтра доступны для крупных заказов.
- Защищен изнутри и снаружи эпоксидным покрытием.
- При необходимости фильтрации металлических включений возможна установка магнитного стержня.

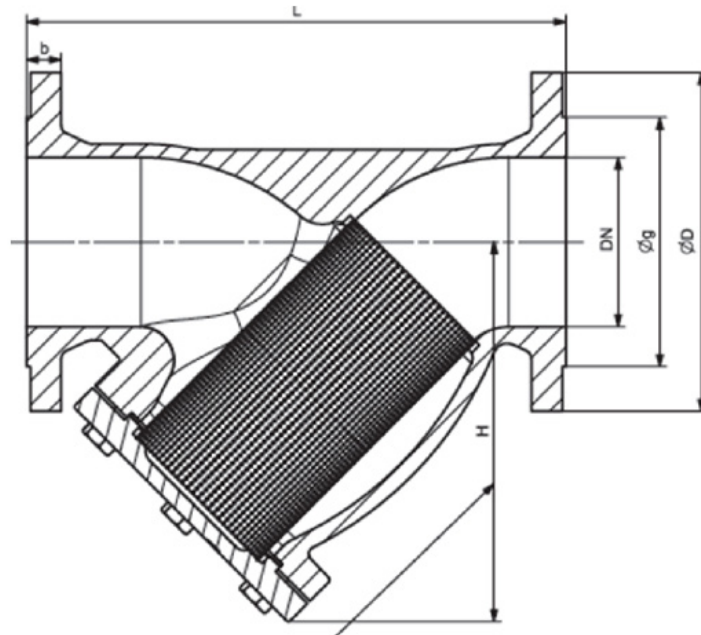


### Спецификация материалов



№	Деталь	Материал	Маркировка
1	Корпус	Высокопр. чугун	Высокопрочный чугун GGG50
2	Фильтр	Нержавеющая сталь	AISI 304 / Нержавеющая сталь AISI316
3	Прокладка	Резина	EPDM
4	Крышка	Высокопр. чугун	Высокопрочный чугун GGG50
5	Болт	Нержавеющая сталь	Нержавеющая сталь A2 (AISI304)

### Таблица размеров



DN	L	D	g	H	b	Сетка
50	230	165	99	145	19	10
65	290	185	118	165	19	10
80	310	200	132	175	19	7
100	350	220	156	235	19	7
125	400	250	184	265	19	7
150	480	285	211	300	19	4
200	600	340	266	340	20	4
250	730	405	319	390	22	4
300	850	460	370	440	24.5	4
350	980	520	429	520	26.5	4
400	1100	580	480	630	28	4
500	1250	715	609	900	31.5	4
600	1450	840	720	1100	36	4