

V802

ЗАПОРНЫЙ ВЕНТИЛЬ С СИЛЬФОННЫМ УПЛОТНЕНИЕМ



Описание продукта

Запорный вентиль с сильфонным уплотнением V802 широко применяется в качестве отсечного клапана (ON/OFF), имеет компактную конструкцию, его также можно использовать для регулирования давления. Вместо сальникового уплотнения, применяемого в обычных вентилях, для герметизации штока в данной модели используется сильфонное уплотнение. Вентиль с сильфонным уплотнением V802 создает барьер между потоком среды и воздухом, обеспечивая нулевые утечки на трубопроводе.



Технические характеристики

Условный проход	DN15 - DN200
Условное давление	PN 16 - 25 - 40
Температура	-10°C to +300 °C
Исполнение	EN 13789
Строительная длина	EN 1092-1 / ISO 7005-1
Покрытие	Промышленное эпоксидное
Нормы испытаний	EN 12266-1
Маркировка	EN 19
Привод	Штурвал

Область применения

- Пар
- Теплоносители, нефть, аммиак
- Горячая вода
- Технологические жидкости

Сопутствующие продукты

- Запорный вентиль V801
- Сильфонный компенсатор V601
- Подъемный обратный клапан V200



ОВК



ПАР

V802

ЗАПОРНЫЙ ВЕНТИЛЬ С СИЛЬФОННЫМ УПЛОТНЕНИЕМ

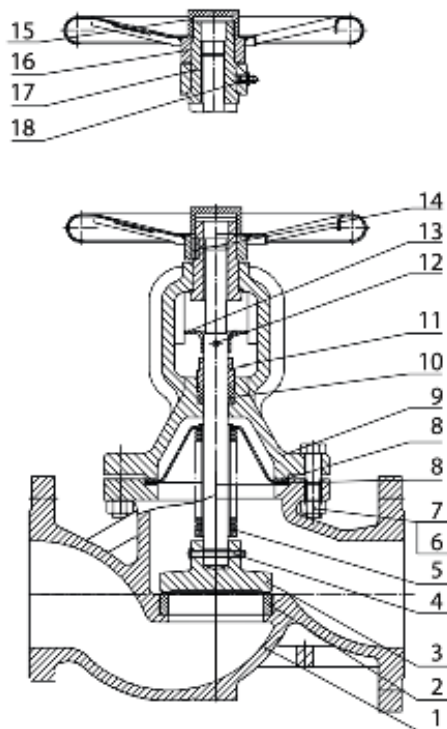


Преимущества продукта

- Сильфонное уплотнение рассчитано на длительную эксплуатацию и испытано на применение в условиях высоких температур и высокого давления.
- Точно обработанные поверхности гарантируют нулевые утечки.
- Предупреждает утечки среды, делает производственные процессы безопасными.
- Невращающийся шток предупреждает скручивание сильфонного уплотнения и увеличивает его срок службы, при этом достигаются низкие значения крутящего момента.
- Легкосъемный шток просто менять и обслуживать.
- Обеспечивает нулевые утечки, не требует обслуживания.
- Рекомендуется в случаях, когда нужно изолировать жидкость от внешней среды.
- Сильфонное уплотнение защищает внутренние элементы вентиля от воздействия среды.
- Обеспечивает энергосбережение.

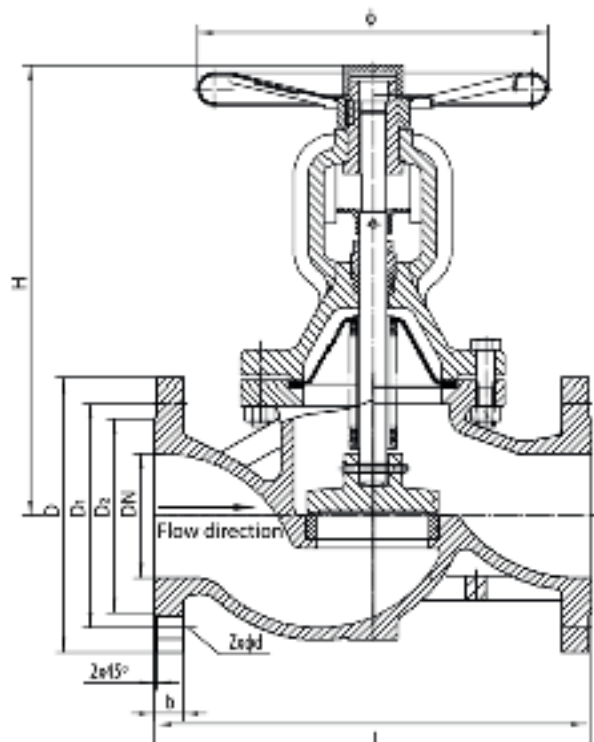


Спецификация материалов



№	Деталь	Материал
1	Корпус	Высокопрочный чугун GGG40
2	Уплотнение корпуса	SS420
3	Диск	DN15...DN100: SS420
		DN125...DN200: A105
4	Шпилька	SS420
5	Сильфонное уплотнение	SS304
6	Болты	Сталь
7	Гайка	Сталь
8	Уплотнение крышки	Сталь + Графит
9	Крышка	Высокопрочный чугун GGG40
10	Прокладка	Гибкий графит
11	Болты	Оцинкованная сталь
12	Шпилька	Сталь
13	Направляющая пластина	Оцинкованная сталь
14	Ключ	Сталь
15	Гайка	Оцинкованная сталь
16	Штурвал	Сталь
17	Гайка	Оцинкованная сталь

Таблица размеров



DN (мм)	L	D	D1	D2	b	Ø x n	H	φ
15	130	95	65	46	14	14X4	194	120
20	150	105	75	56	16	14X4	194	120
25	160	115	85	65	16	14X4	205	140
32	180	140	100	76	18	19X4	215	140
40	200	150	110	84	18	19X4	224	140
50	230	165	125	99	20	19X4	230	160
65	290	185	145	118	20	19X4	282	200
80	310	200	160	132	22	19X8	335	220
100	350	220	180	156	24	19X8	361	280
125	400	250	210	184	26	19X8	445	280
150	480	285	240	211	26	23X8	499	340
200	600	340	295	266	30	23X12	653	400