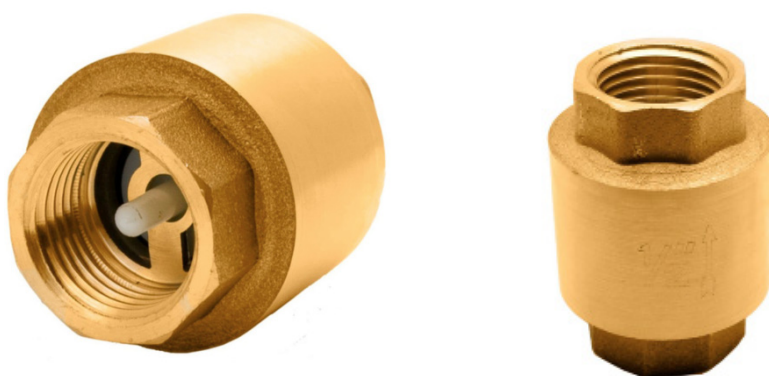


Описание продукта

Пружинный обратный клапан TVN V704 применяется в баковых системах, подключенных к водопроводу, для предотвращения попадания в них загрязнений вместе с противотоком. Пружинные обратные клапаны широко применяются для предупреждения попадания загрязнений вместе с противотоком для труб под давлением для широкого спектра применений.

Используются в промышленных и жилых помещениях. Имеют присоединение типа F.



Технические характеристики

Условный проход	DN15 - DN50
Условное давление	PN10 - 16 - 25
Температура	-10°C...+110°C
Присоединение	Резьбовое EN ISO 228-1
Нормы испытаний	EN 12266 - 1
Маркировка	EN 19

Область применения

- Домашнее отопление и охлаждение
- Сети городского водоснабжения
- Горячая вода и сжатый воздух
- Пар
- Применение со сжатым воздухом

Сопутствующие продукты

- Латунный шаровый кран V701
- Сетчатый фильтр V702
- Латунный обратный клапан V703
- Латунная клиновидная задвижка V705

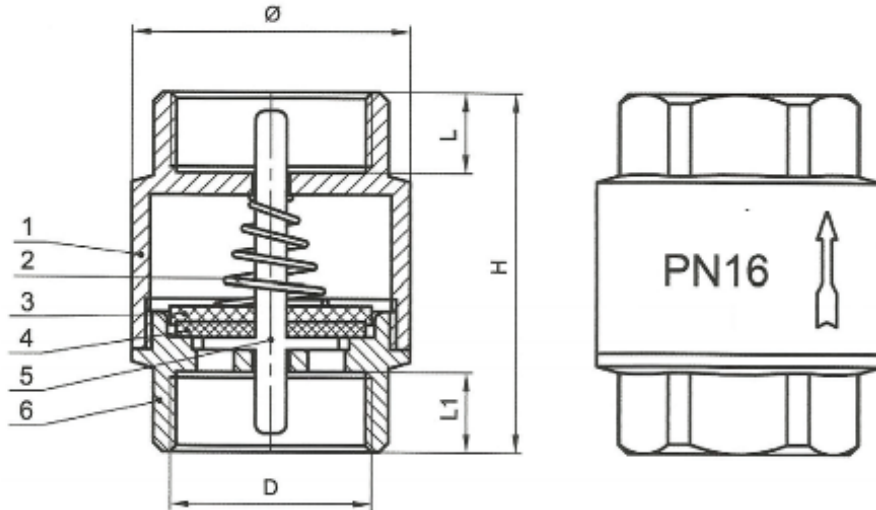


ОВК



ПИТЬЕВАЯ ВОДА

Спецификация материалов и таблица размеров



№	Деталь	Материал
1	Корпус	CuZn40Pb2 /Кованая латунь CW617N
2	Пружина	X12CrNi18 8 / AISI302 Нержавеющая сталь
3	Шайба	ABS
4	Шайба	NBR
5	Стержень	ABS
6	Крышка	CuZn40Pb2 /Кованая латунь CW617N

Ø(мм)	D	L	L1	H	DN
33	1/2"	12.5	12	45	15
40	3/4"	14	14	49	20
45.5	1"	14.5	12.5	56.5	25
57.5	1 ¼"	17.5	16	60	32
64.5	1 ½"	18	17	70.5	40
80	2"	20	17.5	75.5	50