

# V703

## ЛАТУННЫЙ ОБРАТНЫЙ КЛАПАН



### Описание продукта

Латунный обратный клапан TVN V703 предназначен для обеспечения движения потока в одном направлении и предупреждения протитока. Диск внутри клапана открывается только в одном направлении и закрывается, когда среда движется в обратном направлении. Имеет присоединение типа F.



### Технические характеристики

Условный проход	DN15 - DN50
Условное давление	PN10 - 16
Температура	-10°C...+110°C
Присоединение	Резьбовое EN ISO 228-1
Нормы испытаний	EN 12266-1
Маркировка	EN 19

### Область применения

- Домашнее отопление и охлаждение
- Сети городского водоснабжения
- Горячая вода и сжатый воздух
- Пар
- Применение со сжатым воздухом

### Сопутствующие продукты

- Латунный шаровый кран V701
- Сетчатый фильтр V702
- Пружинный обратный клапан V704
- Латунная клиновья задвижка V705



ОВК



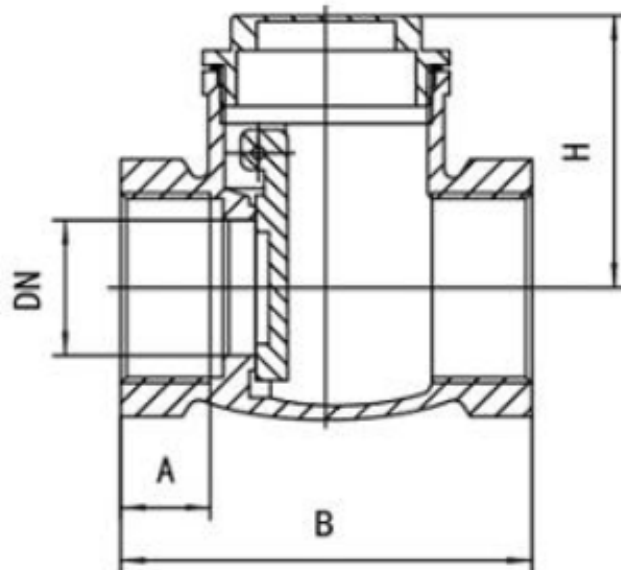
ПИТЬЕВАЯ ВОДА

# V703

## ЛАТУННЫЙ ОБРАТНЫЙ КЛАПАН



### Спецификация материалов и таблица размеров



DN (дюйм)	DN (мм)	A	B	H
1/2"	15	13	52	42
3/4"	20	14	62	45
1"	25	15	71	54
1 1/4"	32	18	84	64
1 1/2"	40	18	87	67
2"	50	20	106	72

Деталь	Материал
Корпус	Латунь CuZn40Pb2
Крышка	Кованая латунь
Диск	Латунь CuZn40Pb2
Покрытие	Латунь CuZn40Pb2
Уплотнение	PTFE