

V601

СИЛЬФОННЫЙ КОМПЕНСАТОР



Описание продукта

Сильфонный компенсатор для стальных труб TVN V601 выдерживает требуемые значения температур и давлений, а также компенсирует температурные расширения и сжатия трубопровода.



Технические характеристики

Условный проход	DN25 - DN1000
Условное давление	PN10 - 16 - 25 - 40
Температура	-10°C...+550°C
Исполнение	EN 14917 и EJMA
Строительная длина	EN 14917
Стандартное присоединение	EN 1092-2 / ISO 7005-2 Вращающиеся фланцы, Неподвижные фланцы, Сварное соединение
Нормы испытаний	EN 12266-1
Маркировка	EN 19
Диапазон расширения	30 мм (-20 + 10), 45 мм (-30+15) 60 мм (-40+20)

Область применения

- Горячая и холодная вода
- Перегретая вода, пар
- Промышленное применение
- Морское применение, выпускные трубы
- Системы ОВК

Сопутствующие продукты

- Запорный вентиль V801
- Запорный вентиль с сильфонным уплотнением V802



ОВК



ПИТЬЕВАЯ ВОДА

Преимущества продукта

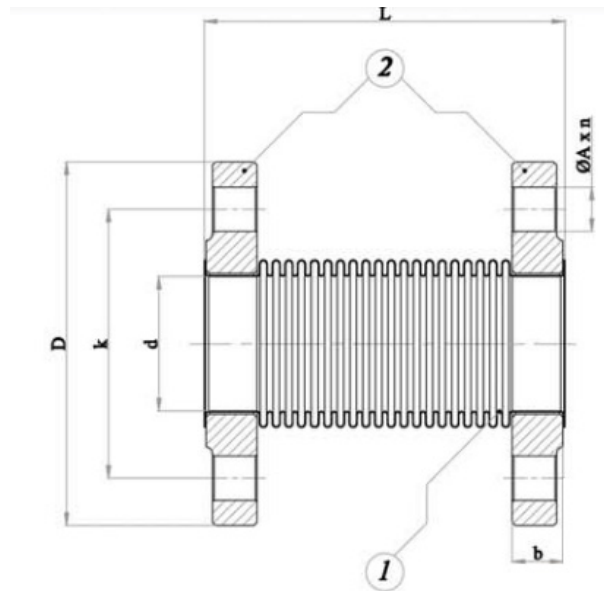
- Компенсирует осевые, боковые и угловые смещения, возникающие при перепадах температуры или неточном монтаже труб, гасит вибрацию.
- Имеет высокую гибкость и малую строительную длину.
- Высокая компенсационная способность, стойкость к высоким температурам и химическим реагентам.
- Осевое исполнение подходит для всех областей промышленности.
- В стандартном исполнении имеет фланцевое соединение. Сварное соединение также доступно.
- Подходит для применения с высокими температурами.
- Доступны исполнения с вращающимися и неподвижными фланцами, а также со сварным соединением.
- Конструкция компенсатора состоит из гофры из нержавеющей стали, фланцев или участков труб для сварки, а также может содержать внутренний экран.

Доступные материалы и варианты исполнения

Корпус	Фланец	Экран
1.4301 - AISI 304	1.0037 - Ст. 37	1.4301 - AISI 304
1.4401 - AISI 316	1.4301 - AISI 304	1.4401 - AISI 316
1.4541 - AISI 321	1.4401 - AISI 316	1.4541 - AISI 321

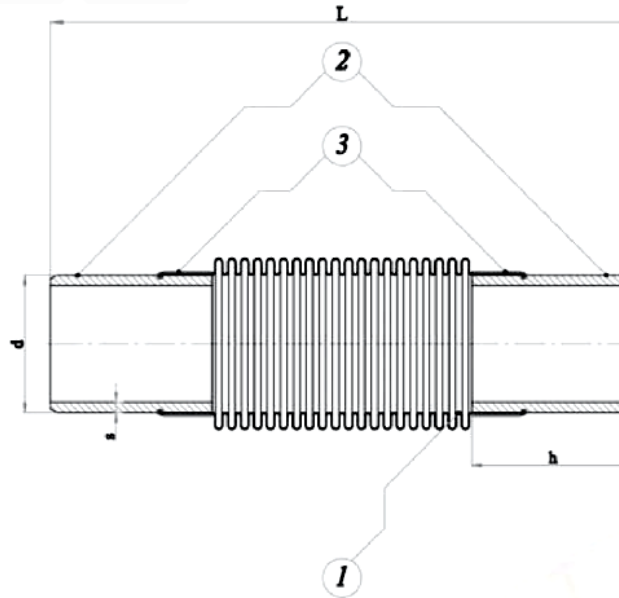
Тип	Варианты исполнения		
R30W	Вращающиеся фланцы	$\Delta L = 30$ мм	Без экрана
R60W	Вращающиеся фланцы	$\Delta L = 60$ мм	Без экрана
R30L	Вращающиеся фланцы	$\Delta L = 30$ мм	С экраном
R60L	Вращающиеся фланцы	$\Delta L = 60$ мм	С экраном
F30W	Неподвижные фланцы	$\Delta L = 30$ мм	Без экрана
F60W	Неподвижные фланцы	$\Delta L = 60$ мм	Без экрана
F30L	Неподвижные фланцы	$\Delta L = 30$ мм	С экраном
F60L	Неподвижные фланцы	$\Delta L = 60$ мм	С экраном
W30W	Сварное соединение	$\Delta L = 30$ мм	Без экрана
W60W	Сварное соединение	$\Delta L = 60$ мм	Без экрана
W30L	Сварное соединение	$\Delta L = 30$ мм	С экраном
W60L	Сварное соединение	$\Delta L = 60$ мм	С экраном

Таблица размеров - Фланцевое соединение



Номинальный размер		L (мм)			D	d	k	b	n	A	Рабочая площадь (см ²)	Давление (бар)
		Диапазон расширения (мм)										
DN	дюйм	30	45	60								
25	1"	110	-	-	115	43	85	18	4	14	18	16
32	1 1/4"	110	-	-	140	43	100	18	4	18	18	
40	1 1/2"	120	150	-	150	49	110	18	4	18	22	
50	2"	120	150	180	165	61	125	18	4	18	36	
65	2 1/2"	120	150	180	185	77	145	18	4	18	58	
80	3"	120	150	180	200	89	160	20	8	18	78	
100	4"	120	150	185	220	115	180	20	8	18	124	
125	5"	125	155	190	250	140	210	22	8	18	180	
150	6"	130	155	200	285	169	240	22	8	22	252	
200	8"	150	190	230	340	220	295	24	12	22	430	
250	10"	165	205	245	405	274	355	26	12	26	660	
300	12"	165	205	245	445	324	400	26	12	22	910	10
350	14"	170	215	255	505	356	460	26	16	22	1060	
400	16"	170	210	255	565	407	515	26	16	26	1420	
450	18"	185	230	270	615	458	565	28	20	26	1750	
500	20"	195	235	285	670	509	620	28	20	26	2180	
600	24"	170	215	240	755	611	705	24	20	26	3110	6
700	28"	190	245	270	860	712	810	24	24	26	4250	
800	32"	170	200	230	975	815	920	24	24	30	5510	
900	36"	190	225	255	1075	916	1020	26	24	30	6900	
1000	40"	165	205	205	1175	1018	1120	26	28	30	8580	

Таблица размеров - Сварное соединение



Номинальный размер		L (мм)			d	s	h	Рабочая площадь (см ²)	Давление (бар)
		Диапазон расширения (мм)							
DN	дюйм	30	45	60					
25	1"	180	-	-	33.7	2.6	50	18	16
32	1 1/4"	180	-	-	42.4	3.2	50	18	
40	1 1/2"	190	220	-	48.3	3.2	50	22	
50	2"	185	215	240	60.3	3.6	50	36	
65	2 1/2"	185	215	240	76.1	3.6	50	58	
80	3"	185	215	245	88.9	4	50	78	
100	4"	200	230	265	114.3	4.5	60	124	
125	5"	200	230	265	139.7	5	60	180	
150	6"	245	270	315	165	5	80	252	
200	8"	265	305	340	219.1	4.5	80	430	
250	10"	310	360	395	273	5.6	100	660	
300	12"	310	360	395	323.9	5.6	100	910	10
350	14"	320	370	405	355.6	6.3	100	1060	
400	16"	320	360	400	406.4	7.1	100	1420	
450	18"	330	375	420	457	8	100	1750	
500	20"	340	385	430	508	8	100	2180	
600	24"	320	360	390	610	9	100	3110	6
700	28"	340	385	425	711	8	100	4250	
800	32"	320	340	380	813	8	100	5510	
900	36"	335	360	405	914	8	100	6900	
1000	40"	315	305	350	1016	8	100	8580	