

V554

ПОЖАРНЫЙ ГИДРАНТ



Описание продукта

Пожарный гидрант TVN V554 – это обязательное оборудование, применяемое в повседневной жизни в целях безопасности. Это «верный спутник» пожарных, помогающий быстро получить воду из основного водопровода. Гидранты можно встретить везде, где есть риск возникновения пожара – на заводских площадях, рядом со складами, промышленными и гражданскими зданиями, в аэропортах, морских и речных портах, на военных территориях, в парках.

Подземные пожарные гидранты – один из старейших видов противопожарного оборудования, который начали применять в XVIII веке. Подземная установка позволяет пользоваться только верхней частью гидранта и удобна в стесненных городских условиях.



Технические характеристики

Условный проход	DN80 - DN100
Условное давление	PN16
Температура	-10°C...+80°C
Исполнение	EN 14339 / EN 1074-6
Стандартное присоединение	EN 1092-2 / ISO 7005 - 2
Покрытие	Эпоксидное покрытие
Нормы испытаний	EN 12266-1
Маркировка	EN 19
Привод	Ключ гидранта

Сопутствующие продукты

- Клиновая задвижка V151
- Воздушный клапан V304
- Подставка пожарного гидранта V556



ПОЖАРОТУШЕНИЕ



ПИТЬЕВАЯ ВОДА

V554

ПОЖАРНЫЙ ГИДРАНТ



Преимущества продукта

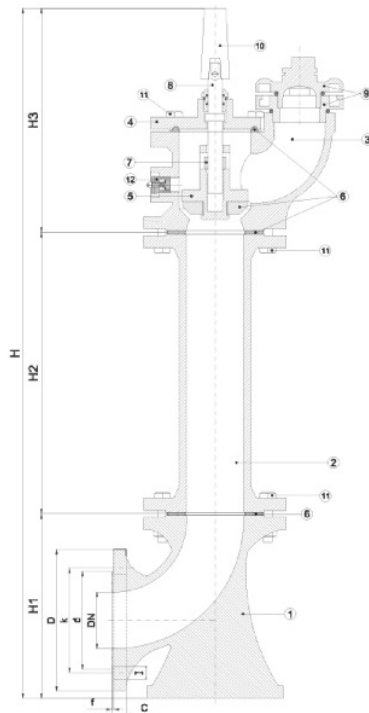
- Разработан и произведен в соответствии с нормами EN 14339.
- Все внутренние и наружные поверхности из высокопрочного чугуна и трубы колонны покрыты электростатическим эпоксидным покрытием, соответствующим гигиеническим требованиям.
- Вертикальная часть гидранта расположена под землей. Верхняя секция расположена над землей и обеспечивает доступ к воде.
- Данная модель гидранта имеет один выход для подачи воды.
- Открывается с помощью ключа поворотом наконечника, расположенного на верхней секции.
- Имеет компактные размеры и небольшой вес.
- Различные длины и размеры доступны по запросу.
- Имеет защиту от обмерзания. Комплектуется обратным клапаном, который опустошает гидрант после применения.
- Открывается поворотом наконечника по часовой стрелке, закрывается поворотом против часовой стрелки.
- Легко открывается и закрывается с помощью ключа.
- Доступны альтернативные диаметры DN 80 – DN 100 и высоты 1,45 - 1,75 - 2,15 м.



V554 ПОЖАРНЫЙ ГИДРАНТ



Спецификация материалов и таблица размеров



№	Деталь	Материал
1	Подставка	EN-GJL 250 (CI) / EN-GJS 400-500 (DI)
2	Средняя секция	EN-GJL 250 (CI) / EN-GJS 400-500 (DI)
3	Верхняя секция	EN-GJL 250 (CI) / EN-GJS 400-500 (DI)
4	Крышка	EN-GJL 250 (CI) / EN-GJS 400-500 (DI)
5	Закрывающий элемент	EN-GJL 250 (CI) / EN-GJS 400-500 (DI)
6	Уплотнение	EPDM
7	Гайка	Медь MS58
8	Шток	AISI420
9	Выход воды	Алюминий
10	Наконечник	Чугун EN-GJL 250
11	Болты и гайки	Оцинкованная сталь 8.8
12	Воздушный клапан	Медь MS58

DN (мм)	H1 (мм)	H2 (мм)	H3 (мм)	H	Масса
80	267	396	315	978	52
100	277	396	315	978	56