

V551

ПОЖАРНЫЙ ГИДРАНТ



Описание продукта

Пожарный гидрант – это обязательное оборудование, применяемое в повседневной жизни в целях безопасности. Это «верный спутник» пожарных, помогающий быстро получить воду из основного водопровода. Гидранты можно встретить везде, где есть риск возникновения пожара – на заводских площадях, рядом со складами, промышленными и гражданскими зданиями, в аэропортах, морских и речных портах, на военных территориях, в парках. Наземное расположение позволяет быстро воспользоваться гидрантом при первой необходимости.



Технические характеристики

Условный проход	DN80 - DN100
Высота	1450 - 1750 - 2150 мм
Условное давление	PN16
Температура	-10°C...+80°C
Исполнение	EN 14384 / EN 1074-6
Стандартное присоединение	EN 1092-2 / ISO 7005 - 2
Покрытие	Эпоксидное покрытие
Нормы испытаний	EN 12266-1
Маркировка	EN 19
Привод	Ключ гидранта

Сопутствующие продукты

- Клиновая задвижка V151
- Воздушный клапан V304
- Подставка пожарного гидранта V556
- Ключ гидранта V557



ПОЖАРОТУШЕНИЕ



ПИТЬЕВАЯ ВОДА

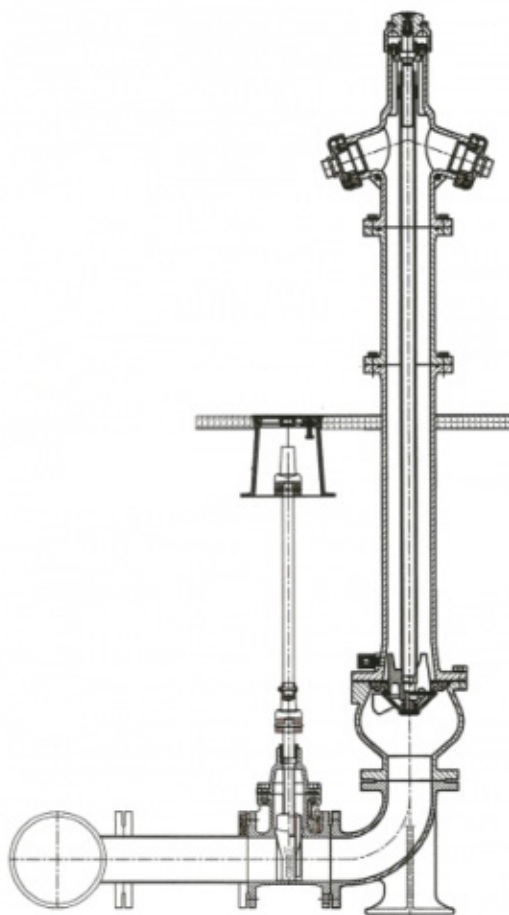
V551

ПОЖАРНЫЙ ГИДРАНТ



Преимущества продукта

- Гидрант легко заметить в случае пожара, благодаря красному цвету и исполнению в форме колонны.
- Два (опционально - три) выхода обеспечивают быструю подачу больших объемов воды.
- Замерзание воды в гидранте в процессе его эксплуатации исключено, благодаря полой конструкции и встроенной автоматической дренажной системе.
- Пожарный гидрант имеет систему самозакрытия, предупреждающую потерю воды и риск получения травм в случае поломки.
- Все внутренние и наружные поверхности из высокопрочного чугуна и трубы колонны покрыты электростатическим эпоксидным покрытием, соответствующим гигиеническим требованиям.
- Гидрант работает с помощью клапана, расположенного в его верхней части.
- Разработан и произведен в соответствии с нормами EN 14384.
- Открывается поворотом наконечника по часовой стрелке, закрывается поворотом против часовой стрелки.
- Легко открывается и закрывается с помощью ключа.
- Доступны альтернативные диаметры DN 80 – DN 100 и высоты 1,45 - 1,75 - 2,15 м.



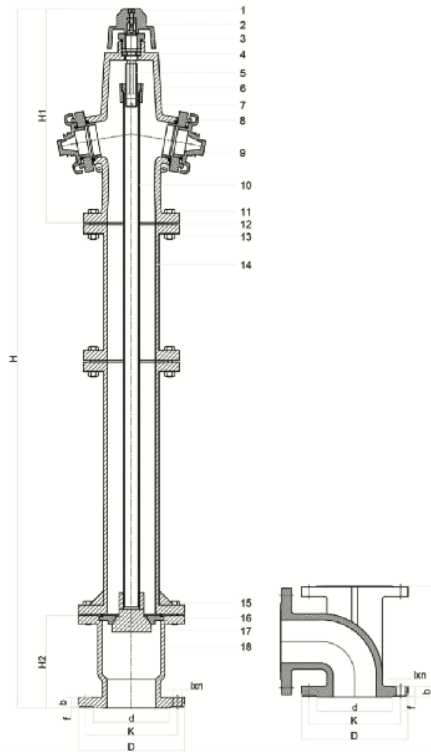
*Схема монтажа пожарного гидранта

V551

ПОЖАРНЫЙ ГИДРАНТ



Спецификация материалов и таблица размеров



№	№	Материал
1	Болт	Сталь
2	Наконечник	Высокопр. чугун
3	Гайка	Чугун
4	Стопорное кольцо	Сталь
5	Шток	AISI420
6	Гайка	Чугун
7	Верхняя секция	Высокопр. чугун
8	Гайка	Медь
9	Выход воды	Медь /Алюминий
10	Шток	Сталь
11	Болт	Сталь
12	Уплотнение	EPDM
13	Гайка	Сталь
14	Средняя секция	Высокопр. чугун
15	Болт	Сталь
16	Седло	Чугун
17	Закрывающий элемент	Чугун
18	Нижняя секция	Высокопр. чугун

DN	H	D	K	d	Øxn	f	b	L	H1	H2
80	1450	200	160	132	19x8	3	22	300	345	195
80	1750	200	160	132	19x8	3	22	300	345	195
80	2150	200	160	132	19x8	3	22	300	345	195
100	1450	220	180	156	19x8	3	24	300	345	195
100	1750	220	180	156	19x8	3	24	300	345	195
100	2150	220	180	156	19x8	3	24	300	345	195