

V524

РЕГУЛЯТОР ДАВЛЕНИЯ “ДО СЕБЯ”



Описание продукта

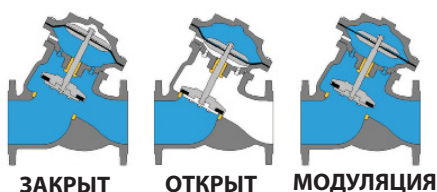
Регулятор давления TVN V524 предназначен для поддержания заданного давления на входе. Как только давление в сети начинает превышать заданное, регулятор открывается и стабилизирует входное давление. Стабилизация входного давления предупреждает возникновение гидравлического удара. При установке после системы фильтров обеспечивает их эффективную промывку.



Технические характеристики

Условный проход	DN40 - DN300
Условное давление	0,7-16 бар (10-240 psi)
Температура	-10°C...+80°C
Присоединение	Фланцевое EN 1092-2 / ISO 7005-2 Резьбовое ISO (BSP) - ANSI (NPT)
Покрытие	Эпоксидное покрытие
Нормы испытаний	EN 12266-1
Маркировка	EN 19

Принцип работы



Область применения

- Водоснабжение
- Коммунальное хозяйство
- Подача воды для пожаротушения
- Промышленное применение
- Пищевая промышленность

Монтаж

- Можно устанавливать горизонтально и вертикально.
- Регулятор должен быть установлен на уровне трубопровода.
- Направление стрелки на корпусе должно совпадать с направлением потока.
- Отсечные клапаны (здвижки, затворы и т.д.) должны быть установлены до или после регулятора.



ОРОШЕНИЕ



ПИТЬЕВАЯ ВОДА



ПОЖАРОТУШЕНИЕ

V524

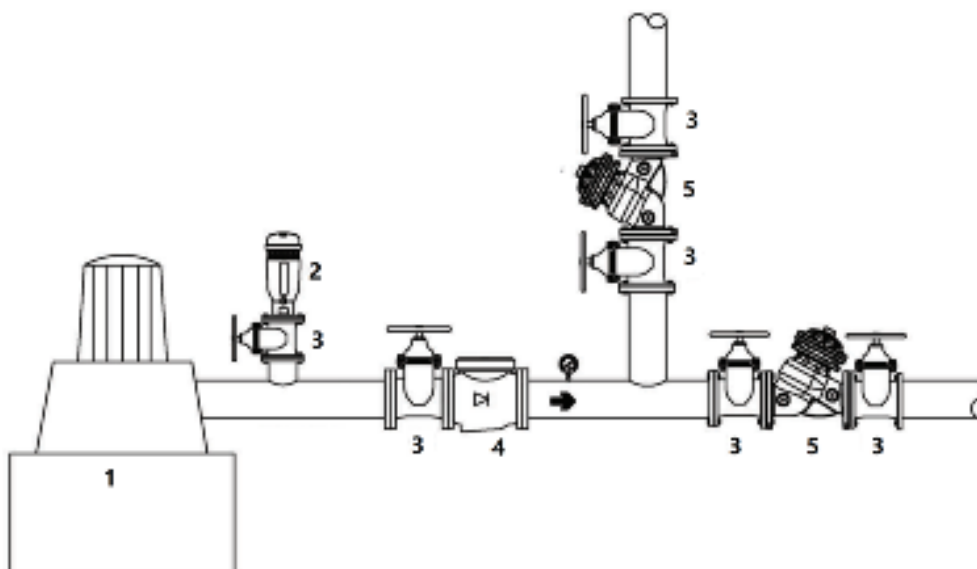
РЕГУЛЯТОР ДАВЛЕНИЯ “ДО СЕБЯ”



Преимущества продукта

- Работает за счет давления потока. Не требует дополнительного источника энергии.
- Настройка до заданного давления легко выполняется или не требуется совсем.
- Заданное давление на выходе регулятора не зависит от изменения расхода и давления потока на входе.
- Простое обслуживание.
- Низкая вероятность кавитации.

Схема монтажа

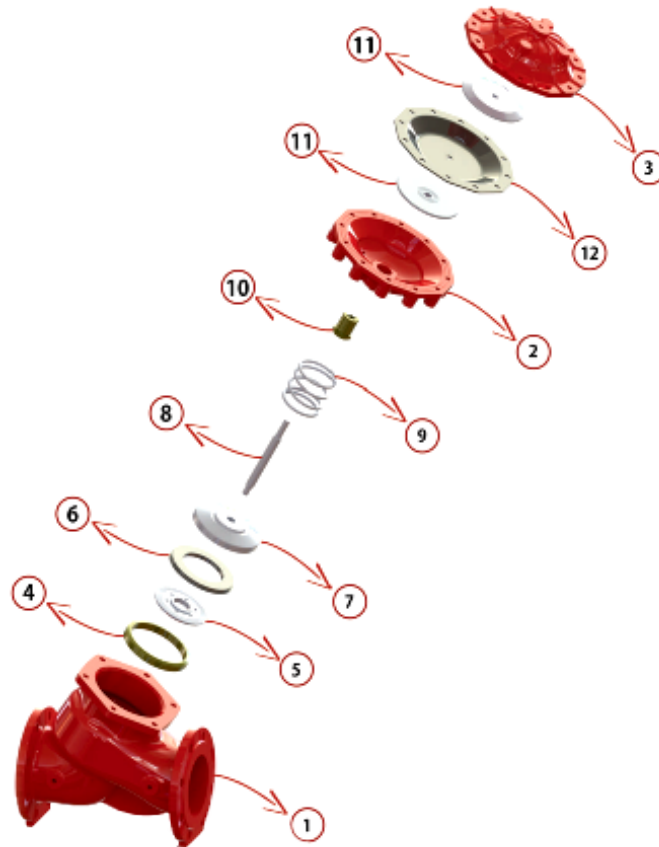


- 1 - Насос
- 2 - Воздушный клапан
- 3 - Запорный вентиль
- 4 - Обратный клапан
- 5 - Регулятор давления “до себя”

V524 РЕГУЛЯТОР ДАВЛЕНИЯ “ДО СЕБЯ”



Спецификация материалов



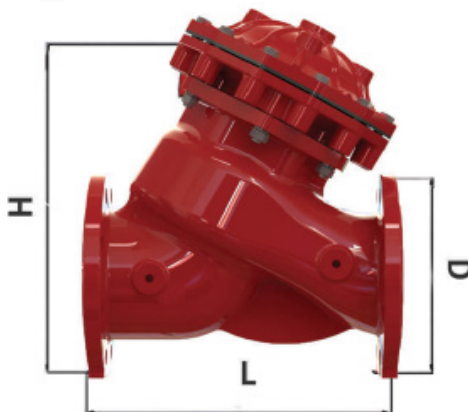
№	Деталь	Материал
1	Корпус	Высокопрочный чугун GGG50
2	Центральная секция	Высокопрочный чугун GGG50
3	Крышка	Высокопрочный чугун GGG50
4	Кольцевое уплотнение	Медь / Бронза
5	Диск	Нержавеющая сталь AISI420 / 304 / 316
6	Уплотнение диска	Vupa-N
7	Диск	Нержавеющая сталь AISI420 / 304 / 316
8	Шток	Нержавеющая сталь AISI420 / 304 / 316
9	Пружина	Нержавеющая сталь AISI420 / 304 / 316
10	Сальник штока	Медь / Бронза
11	Диск мембраны	Нержавеющая сталь AISI420 / 304 / 316
12	Мембрана	Неопрен

V524

РЕГУЛЯТОР ДАВЛЕНИЯ “ДО СЕБЯ”



Таблица размеров



DN		L		D		H		Масса	
дюйм	мм	дюйм	мм	дюйм	мм	дюйм	мм	lbs	кг
2"	50	8.4	215	6.2	165	10.6	270	13	5.9
2½"	65	8.6	220	7.2	185	11.3	288	14	6.4
3"	80	10.6	270	7.8	200	13.3	340	26	11.8
4"	100	12.9	330	8.6	220	15.3	390	38	17.2
5"	125	13.1	335	9.8	250	16.5	420	39	17.7
6"	150	16.9	430	11.2	285	20.4	520	80	36.3
8"	200	21.2	540	13.2	340	26.2	668	142	64.4
10"	250	24.4	620	16	407	30.5	775	230	104.3
12"	300	25.9	660	18.3	466	33.4	850	370	167.8