

V511

РЕГУЛЯТОР ДАВЛЕНИЯ ВЕРТИКАЛЬНОГО НАСОСА



Описание продукта

Регулятор давления V511 предназначен для безопасного монтажа и демонтажа вертикальных насосов. Тройник входит в комплект. При отключении системы регулятор включается. При включении системы регулятор плавно закрывается. Возможно дистанционное управление регулятором с помощью панели управления, прерывистого реле, выключателя, программируемого контроллера и т.д.



Технические характеристики	
Условный проход	DN40 - DN300
Условное давление	0,7-16 бар (10-240 psi)
Температура	-10°C...+80°C
Присоединение	Фланцевое EN 1092-2 / ISO 7005-2 Резьбовое ISO (BSP) - ANSI (NPT)
Покрытие	Эпоксидное покрытие
Нормы испытаний	EN 12266-1
Маркировка	EN 19

Принцип работы



Область применения

- Сельскохозяйственное орошение
- Коммунальное хозяйство
- Подача воды для пожаротушения
- Промышленное применение
- Пищевая промышленность

Настройка

Подключите сигнальный провод и калибровочную шайбу, входящие в комплектацию клапана, как показано в руководстве. Переведите трехходовой клапан в автоматический режим. Снимите защиту трехходового пилотного клапана. Если расход потока через клапан ниже требуемого, увеличьте его вращением регулировочного болта. Если расход выше требуемого, уменьшите его, ослабив регулировочный болт.



ОРОШЕНИЕ



ПИТЬЕВАЯ ВОДА

V511

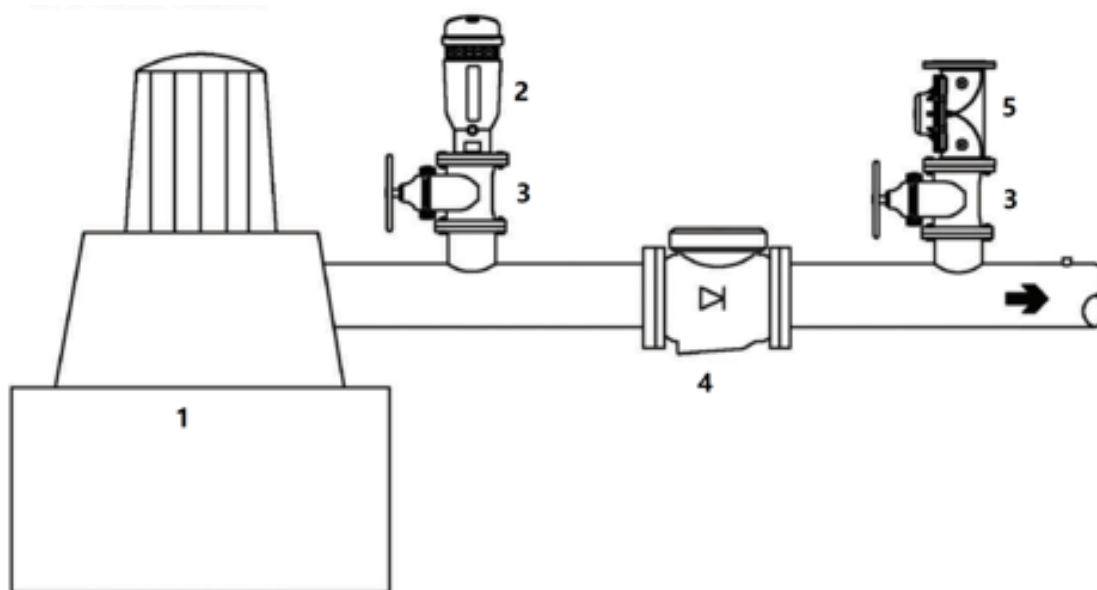
РЕГУЛЯТОР ДАВЛЕНИЯ ВЕРТИКАЛЬНОГО НАСОСА



Преимущества продукта

- Защищает сеть от избыточного давления.
- Регулируемый уровень блокировки.
- Низкое потребление энергии.
- Простое обслуживание.
- Позиционирование с помощью предельного выключателя..
- Настройка до заданного давления легко выполняется или не требуется совсем.
- Долго не требует обслуживания, благодаря компонентам из устойчивых к коррозии материалов.
- Имеет длительный срок службы, благодаря фосфатированию и покрытию корпуса эпоксидной краской.
- Обеспечивает точную модуляцию для различных расходов сред, включая расходы, близкие к нулю.
- Имеет широкий спектр применений с различными пилотными клапанами.

Схема монтажа



- 1 - Насос
- 2 - Воздушный клапан
- 3 - Запорный вентиль
- 4 - Обратный клапан
- 5 - Регулятор давления вертикального насоса

V511

РЕГУЛЯТОР ДАВЛЕНИЯ ВЕРТИКАЛЬНОГО НАСОСА



Спецификация материалов



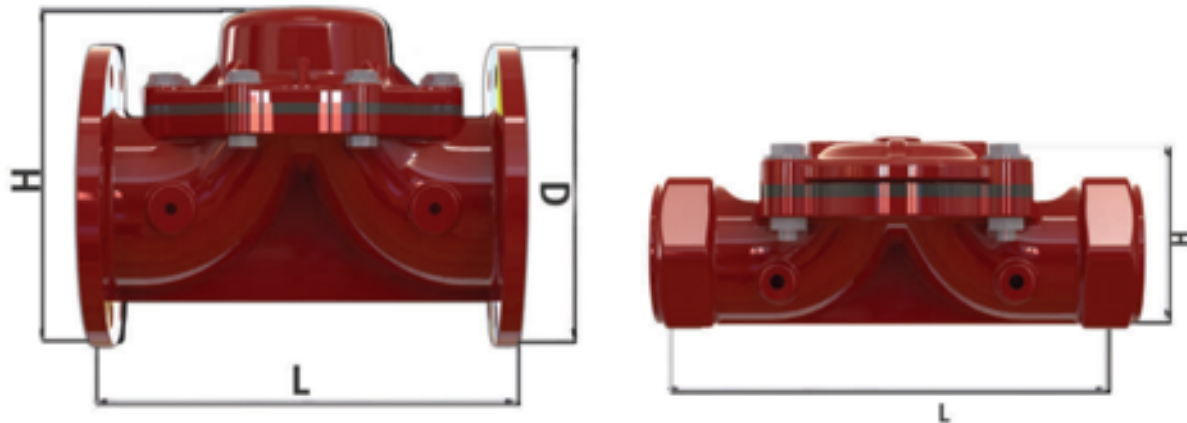
№	Деталь	Материал
1	КОРПУС	ЧУГУН GG25
2	МЕМБРАНА	АРМИРОВАННАЯ РЕЗИНА
3	КРЫШКА	ЧУГУН GG25
4	ШАЙБА	ПЛАКИРОВАННАЯ СТАЛЬ
5	БОЛТЫ	ПЛАКИРОВАННАЯ СТАЛЬ
6	ГАЙКА	ПЛАКИРОВАННАЯ СТАЛЬ
7	ОПОРА ПРУЖИНЫ	ПОЛИАМИД
8	ПРУЖИНА	AISI 304

V511

РЕГУЛЯТОР ДАВЛЕНИЯ ВЕРТИКАЛЬНОГО НАСОСА



Таблица размеров



ФЛАНЦЕВОЕ СОЕДИНЕНИЕ									
DN		L		D		H		Масса	
дюйм	мм	дюйм	мм	дюйм	мм	дюйм	мм	lbs	кг
2"	50	8	204	6.4	165	6.4	165	33	15
2½"	65	8.1	206	7.2	185	7.2	185	36	16.5
3"	80	11.4	290	7.8	200	7.8	200	57	26
4"	100	11.6	296	8.6	220	8.6	220	61	28
5"	125	12.3	314	9.8	250	9.8	250	72	33
6"	150	16.2	413	11.2	285	12.6	321	125	57
8"	200	18.5	470	13.3	340	18.8	403	187	85
10"	250	18.5	470	16	407	17	433	226	103
12"	300	20.8	530	18.3	466	19.5	497	316	145
РЕЗЬБОВОЕ СОЕДИНЕНИЕ									
DN		L		H		Масса			
дюйм	мм	дюйм	мм	дюйм	мм	lbs	кг		
2"	50	8.1	206	4.2	107	28.6	13		
2½"	65	9	230	4.3	110	30.8	14		
3"	80	13.7	350	5.7	145	44	20		