

V509

РЕГУЛЯТОР РАСХОДА С ПИЛОТНЫМ УПРАВЛЕНИЕМ



Описание продукта

Регулятор расхода с пилотным управлением TVN V509 предназначен для поддержания требуемого расхода среды. Регулятор обеспечивает заданный расход, исключая возможность возникновения гидроудара на входе. Предупреждает излишний расход воды в системах фильтрации во время промывки.



Технические характеристики

Условный проход	DN40 - DN300
Условное давление	0,7-16 бар (10-240 psi)
Температура	-10°C...+80°C
Присоединение	Фланцевое EN 1092-2 / ISO 7005-2 Резьбовое ISO (BSP) - ANSI (NPT)
Покрытие	Эпоксидное покрытие
Нормы испытаний	EN 12266-1
Маркировка	EN 19

Область применения

- Сельскохозяйственное орошение
- Коммунальное хозяйство
- Подача воды для пожаротушения
- Промышленное применение
- Пищевая промышленность

Настройка

Подключите сигнальный провод и калибровочную шайбу, входящие в комплектацию клапана, как показано в руководстве. Переведите трехходовой клапан в автоматический режим. Снимите защиту трехходового пилотного клапана. Если расход потока через клапан ниже требуемого, увеличьте его вращением регулировочного болта. Если расход выше требуемого, уменьшите его, ослабив регулировочный болт.



ОРОШЕНИЕ



ПИТЬЕВАЯ ВОДА

Принцип работы



V509

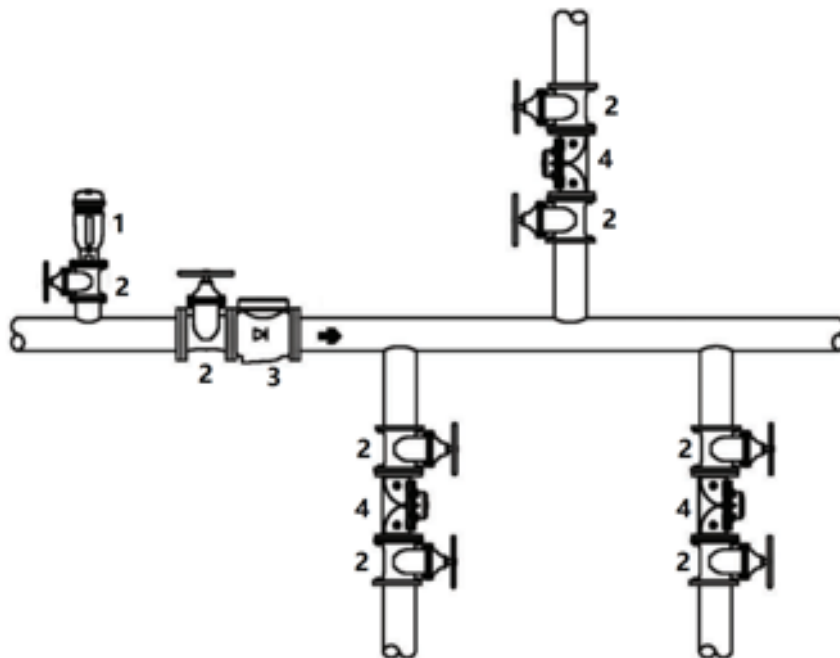
РЕГУЛЯТОР РАСХОДА С ПИЛОТНЫМ УПРАВЛЕНИЕМ



Преимущества продукта

- Работает за счет давления потока. Не требует дополнительного источника энергии.
- Настройка до заданного давления легко выполняется или не требуется совсем.
- Простое обслуживание.
- Долго не требует обслуживания, благодаря компонентам из устойчивых к коррозии материалов.
- Имеет длительный срок службы, благодаря фосфатированию и покрытию корпуса эпоксидной краской.
- Обеспечивает точную модуляцию для различных расходов сред, включая расходы, близкие к нулю.
- Имеет широкий спектр применений с различными пилотными клапанами.

Схема монтажа



- 1 - Насос
- 2 - Запорный вентиль
- 3 - Обратный клапан
- 4 - Регулятор расхода с пилотным управлением

V509

РЕГУЛЯТОР РАСХОДА С ПИЛОТНЫМ УПРАВЛЕНИЕМ



Спецификация материалов



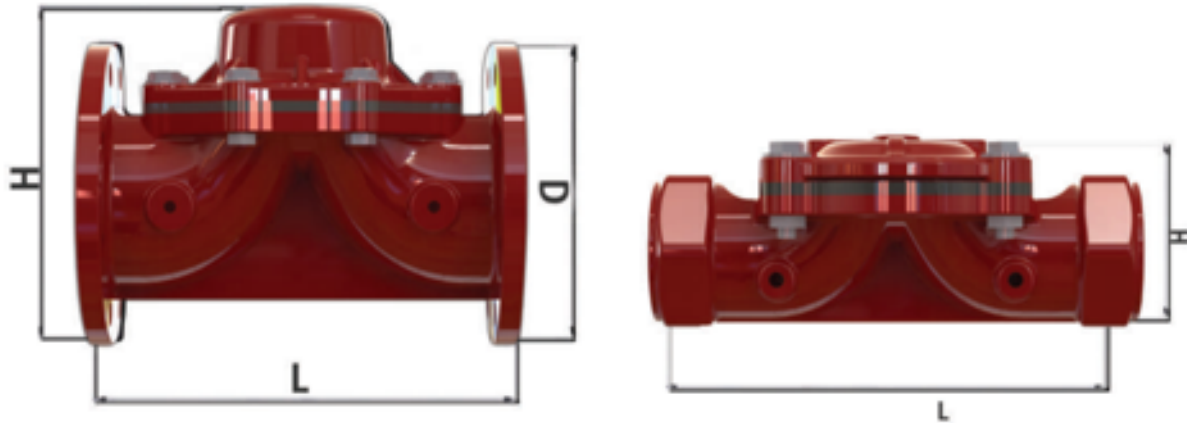
№	Деталь	Материал
1	КОРПУС	ЧУГУН GG25
2	МЕМБРАНА	АРМИРОВАННАЯ РЕЗИНА
3	КРЫШКА	ЧУГУН GG25
4	ШАЙБА	ПЛАКИРОВАННАЯ СТАЛЬ
5	БОЛТЫ	ПЛАКИРОВАННАЯ СТАЛЬ
6	ГАЙКА	ПЛАКИРОВАННАЯ СТАЛЬ
7	ОПОРА ПРУЖИНЫ	ПОЛИАМИД
8	ПРУЖИНА	AISI 304

V509

РЕГУЛЯТОР РАСХОДА С ПИЛОТНЫМ УПРАВЛЕНИЕМ



Таблица размеров



ФЛАНЦЕВОЕ СОЕДИНЕНИЕ									
DN		L		D		H		Масса	
дюйм	мм	дюйм	мм	дюйм	мм	дюйм	мм	lbs	кг
2"	50	8	204	6.4	165	6.4	165	33	15
2½"	65	8.1	206	7.2	185	7.2	185	36	16.5
3"	80	11.4	290	7.8	200	7.8	200	57	26
4"	100	11.6	296	8.6	220	8.6	220	61	28
5"	125	12.3	314	9.8	250	9.8	250	72	33
6"	150	16.2	413	11.2	285	12.6	321	125	57
8"	200	18.5	470	13.3	340	18.8	403	187	85
10"	250	18.5	470	16	407	17	433	226	103
12"	300	20.8	530	18.3	466	19.5	497	316	145
РЕЗЬБОВОЕ СОЕДИНЕНИЕ									
DN		L		H		Масса			
дюйм	мм	дюйм	мм	дюйм	мм	lbs	кг		
2"	50	8.1	206	4.2	107	28.6	13		
2½"	65	9	230	4.3	110	30.8	14		
3"	80	13.7	350	5.7	145	44	20		