

V508

КЛАПАН ЗАЩИТЫ ОТ ГИДРОУДАРА



Описание продукта

Клапан защиты от гидроудара V508 предохраняет систему от гидравлических ударов, связанных с изменением скорости воды в результате резкого отключения насосов. В такие моменты клапан мгновенно открывается и пропускает обратную волну. При достижении нормального давления клапан плавно закрывается.



Технические характеристики

Условный проход	DN40 - DN300
Условное давление	0,7-16 бар (10-240 psi)
Температура	-10°C...+80°C
Присоединение	Фланцевое EN 1092-2 / ISO 7005-2 Резьбовое ISO (BSP) - ANSI (NPT)
Покрытие	Эпоксидное покрытие
Нормы испытаний	EN 12266-1
Маркировка	EN 19

Область применения

- Сельскохозяйственное орошение
- Коммунальное хозяйство
- Подача воды для пожаротушения
- Промышленное применение
- Пищевая промышленность

Настройка

Правильно установите датчик, обращая внимание на уровень воды в резервуаре. Переведите трехходовой клапан в автоматический режим. Подключите соленоид и датчик к панели управления. Заполните систему.



ОРОШЕНИЕ



ПИТЬЕВАЯ ВОДА

Принцип работы



ЗАКРЫТ

ОТКРЫТ

МОДУЛЯЦИЯ

V508

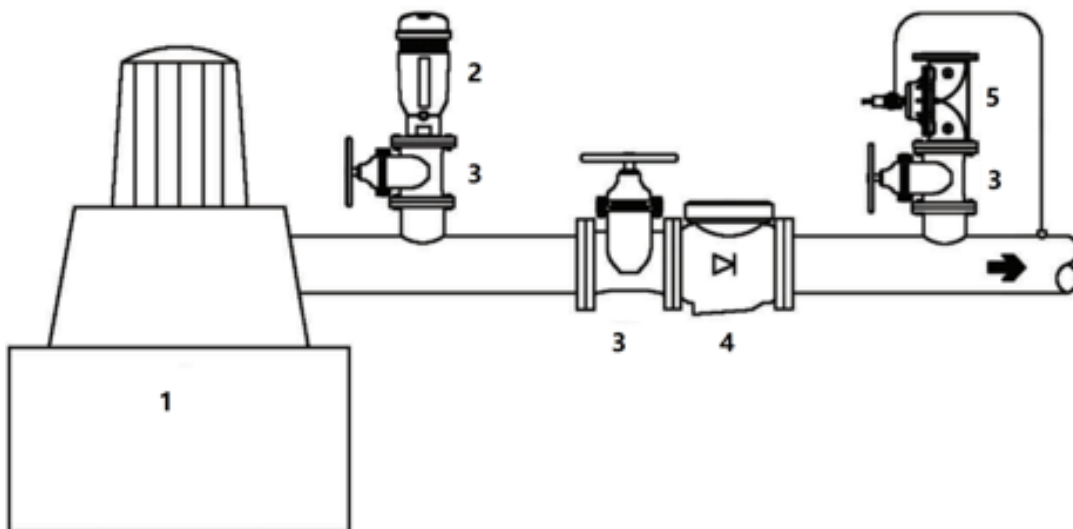
КЛАПАН ЗАЩИТЫ ОТ ГИДРОУДАРА



Преимущества продукта

- Работает за счет давления потока. Не требует дополнительного источника энергии.
- Простое обслуживание.
- Защищает систему от избыточного давления.
- Быстро определяет высокое и низкое давление.
- Можно применять вместо расширительного бака.
- Долго не требует обслуживания, благодаря компонентам из устойчивых к коррозии материалов.
- Имеет длительный срок службы, благодаря фосфатированию и покрытию корпуса эпоксидной краской.
- Обеспечивает точную модуляцию для различных расходов сред, включая расходы, близкие к нулю.
- Имеет широкий спектр применений с различными пилотными клапанами.

Схема монтажа



- 1 - Насос
- 2 - Воздушный клапан
- 3 - Запорный вентиль
- 4 - Обратный клапан
- 5 - Клапан защиты от гидроудара

V508

КЛАПАН ЗАЩИТЫ ОТ ГИДРОУДАРА



Спецификация материалов



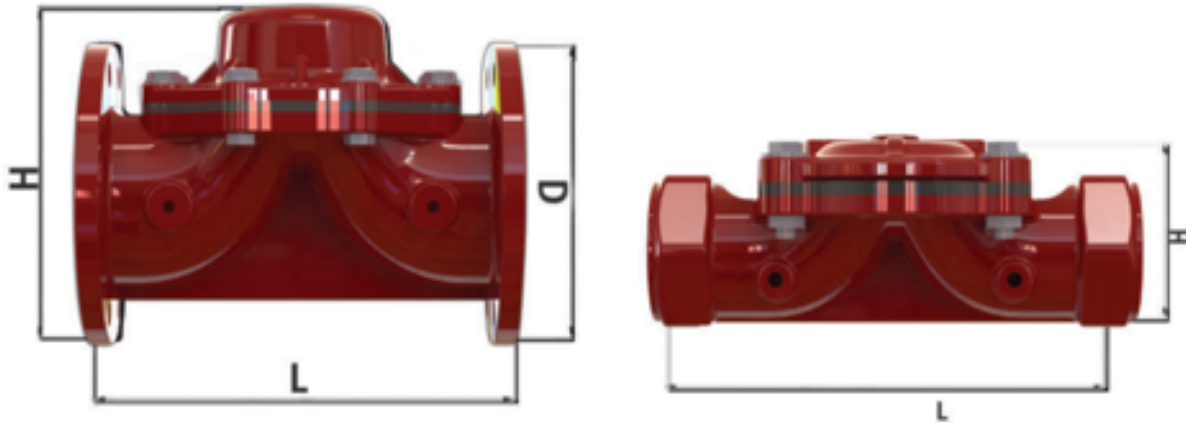
№	Деталь	Материал
1	КОРПУС	ЧУГУН GG25
2	МЕМБРАНА	АРМИРОВАННАЯ РЕЗИНА
3	КРЫШКА	ЧУГУН GG25
4	ШАЙБА	ПЛАКИРОВАННАЯ СТАЛЬ
5	БОЛТЫ	ПЛАКИРОВАННАЯ СТАЛЬ
6	ГАЙКА	ПЛАКИРОВАННАЯ СТАЛЬ
7	ОПОРА ПРУЖИНЫ	ПОЛИАМИД
8	ПРУЖИНА	AISI 304

V508

КЛАПАН ЗАЩИТЫ ОТ ГИДРОУДАРА



Таблица размеров



ФЛАНЦЕВОЕ СОЕДИНЕНИЕ									
DN		L		D		H		Масса	
дюйм	мм	дюйм	мм	дюйм	мм	дюйм	мм	lbs	кг
2"	50	8	204	6.4	165	6.4	165	33	15
2½"	65	8.1	206	7.2	185	7.2	185	36	16.5
3"	80	11.4	290	7.8	200	7.8	200	57	26
4"	100	11.6	296	8.6	220	8.6	220	61	28
5"	125	12.3	314	9.8	250	9.8	250	72	33
6"	150	16.2	413	11.2	285	12.6	321	125	57
8"	200	18.5	470	13.3	340	18.8	403	187	85
10"	250	18.5	470	16	407	17	433	226	103
12"	300	20.8	530	18.3	466	19.5	497	316	145

РЕЗЬБОВОЕ СОЕДИНЕНИЕ									
DN		L		H		Масса			
дюйм	мм	дюйм	мм	дюйм	мм	lbs	кг		
2"	50	8.1	206	4.2	107	28.6	13		
2½"	65	9	230	4.3	110	30.8	14		
3"	80	13.7	350	5.7	145	44	20		