

# V503

## РЕГУЛЯТОР ДАВЛЕНИЯ “ДО СЕБЯ”



### Описание продукта

Регулятор давления TVN V503 предназначен для поддержания заданного давления на входе. Как только давление в сети начинает превышать заданное, регулятор открывается и стабилизирует входное давление. Стабилизация входного давления предупреждает возникновение гидравлического удара. При установке после системы фильтров обеспечивает их эффективную промывку.



### Технические характеристики

Условный проход	DN40 - DN300
Условное давление	0,7-16 бар (10-240 psi)
Температура	-10°C...+80°C
Присоединение	Фланцевое EN 1092-2 / ISO 7005-2 Резьбовое ISO (BSP) - ANSI (NPT)
Покрытие	Эпоксидное покрытие
Нормы испытаний	EN 12266-1
Маркировка	EN 19

### Принцип работы



### Область применения

- Сельскохозяйственное орошение
- Коммунальное хозяйство
- Подача воды для пожаротушения
- Промышленное применение
- Пищевая промышленность

### Настройка

Если значение входного давления на манометре ниже необходимого после подачи воды в систему, увеличьте входное давление вращением регулировочного болта по часовой стрелке. Если значение давления больше необходимого, отрегулируйте его вращением против часовой стрелки. После этого зафиксируйте регулировочный болт расположенной под ним блокирующей гайкой.



ОРОШЕНИЕ

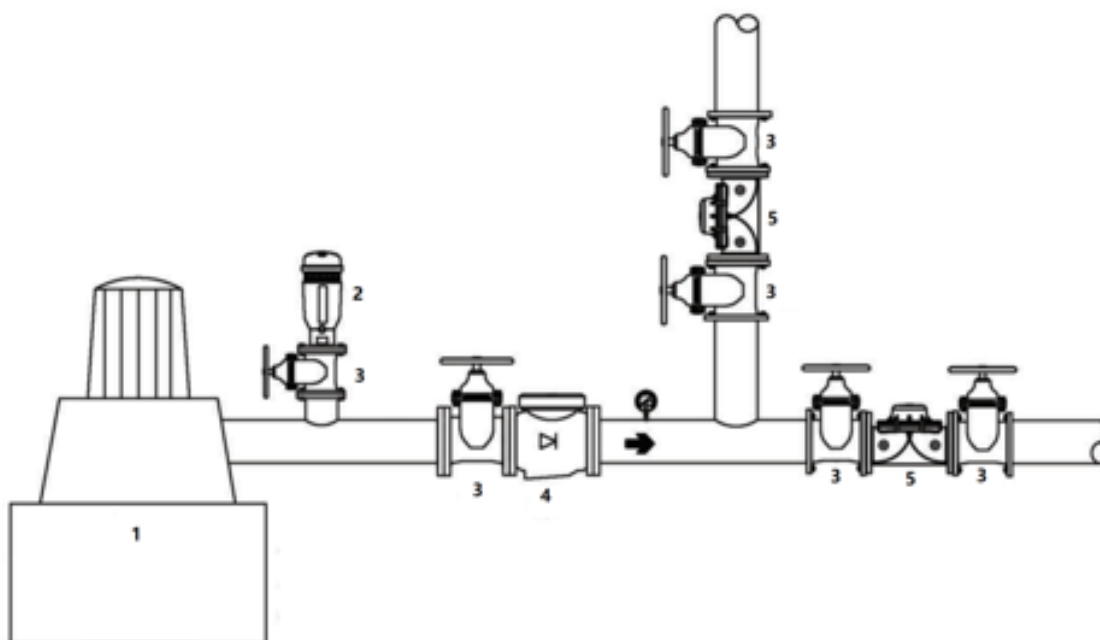


ПИТЬЕВАЯ ВОДА

### Преимущества продукта

- Работает за счет давления потока. Не требует дополнительного источника энергии.
- Классификация в соответствии с важностью зон давления.
- Выборочное заполнение наклонных водопроводов.
- Включается и выключается вручную.
- Управление при различном напряжении не требует дополнительного источника энергии при заполненном трубопроводе.
- Долго не требует обслуживания, благодаря компонентам из устойчивых к коррозии материалов.
- Имеет длительный срок службы, благодаря фосфатированию и покрытию корпуса эпоксидной краской.
- Обеспечивает точную модуляцию для различных расходов сред, включая расходы, близкие к нулю.
- Имеет широкий спектр применений с различными пилотными клапанами.

### Схема монтажа



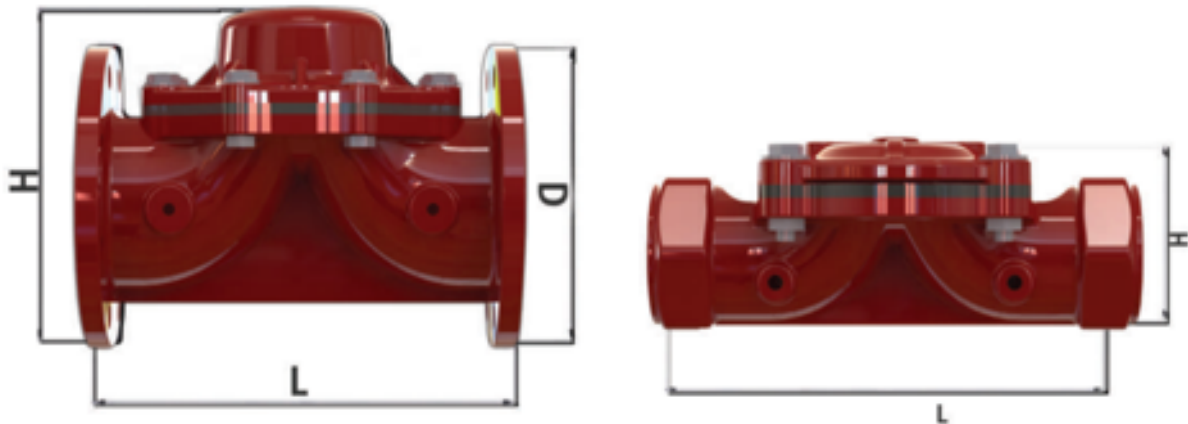
- 1 - Насос
- 2 - Воздушный клапан
- 3 - Запорный вентиль
- 4 - Обратный клапан
- 5 - Регулятор давления “до себя”

### Спецификация материалов



№	Деталь	Материал
1	КОРПУС	ЧУГУН GG25
2	МЕМБРАНА	АРМИРОВАННАЯ РЕЗИНА
3	КРЫШКА	ЧУГУН GG25
4	ШАЙБА	ПЛАКИРОВАННАЯ СТАЛЬ
5	БОЛТЫ	ПЛАКИРОВАННАЯ СТАЛЬ
6	ГАЙКА	ПЛАКИРОВАННАЯ СТАЛЬ
7	ОПОРА ПРУЖИНЫ	ПОЛИАМИД
8	ПРУЖИНА	AISI 304

### Таблица размеров



ФЛАНЦЕВОЕ СОЕДИНЕНИЕ									
DN		L		D		H		Масса	
дюйм	мм	дюйм	мм	дюйм	мм	дюйм	мм	lbs	кг
2"	50	8	204	6.4	165	6.4	165	33	15
2½"	65	8.1	206	7.2	185	7.2	185	36	16.5
3"	80	11.4	290	7.8	200	7.8	200	57	26
4"	100	11.6	296	8.6	220	8.6	220	61	28
5"	125	12.3	314	9.8	250	9.8	250	72	33
6"	150	16.2	413	11.2	285	12.6	321	125	57
8"	200	18.5	470	13.3	340	18.8	403	187	85
10"	250	18.5	470	16	407	17	433	226	103
12"	300	20.8	530	18.3	466	19.5	497	316	145
РЕЗЬБОВОЕ СОЕДИНЕНИЕ									
DN		L		H		Масса			
дюйм	мм	дюйм	мм	дюйм	мм	lbs	кг		
2"	50	8.1	206	4.2	107	28.6	13		
2½"	65	9	230	4.3	110	30.8	14		
3"	80	13.7	350	5.7	145	44	20		