

V208

ОБРАТНЫЙ ОДНОСТВОРЧАТЫЙ КЛАПАН



Описание продукта

Обратный одностворчатый клапан TVN V208 с межфланцевым соединением – клапан невозвратного типа, в котором диск открывается в направлении потока и закрывается при возникновении противотока. Устанавливается между фланцами трубопровода и зажимается между ними болтовым соединением.



Технические характеристики

Условный проход	DN25 - DN400
Условное давление	PN 16
Температура	-10°C...+200°C
Строительная длина	EN 558 Ряд 97
Присоединение	Безфланцевое стяжное EN 1092-1 / ISO 7005-1
Нормы испытаний	EN 12266-1
Маркировка	EN 19

Область применения

- Пар
- Горячая и холодная вода
- Энергетика и теплотехника
- Сжатый воздух
- Производственные процессы
- Жидкости без содержания кислот и щелочей

Варианты корпуса и диска

- Корпус ST-37 / Диск 1040
- Корпус ST-37 / Диск SS304
- Корпус ST-37 / Диск SS316
- Корпус SS304 / Диск SS304
- Корпус SS316 / Диск SS316

Варианты уплотнения

- Металл
- EPDM
- Силикон
- VITON
- PTFE

Сопутствующие продукты

- Дисковые поворотные затворы V102
- Дисковые поворотные затворы V104
- Сетчатый фильтр V851



ОВК

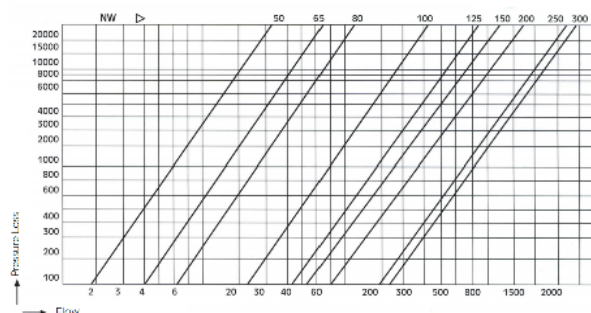
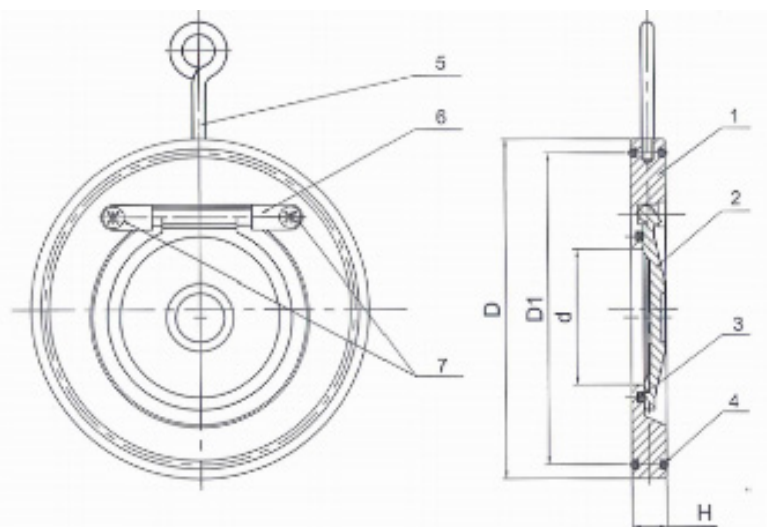


ПИТЬЕВАЯ ВОДА

Преимущества продукта

- В стандартной комплектации корпус выполнен из углеродистой стали, диск - из нержавеющей стали SS304. Корпус из нержавеющей стали SS304 доступен по запросу.
- Футеровка корпуса из EPDM. Другие материалы доступны по запросу.
- Имеет компактные размеры и малый вес, не сложно монтировать, подойдет для любого бюджета.
- Благодаря точно рассчитанной форме диска потеря давления среды совсем незначительна.
- Полностью футерованный диск защищен от коррозии.
- Не требует обслуживания, легко переустановить запчасти.
- Можно устанавливать на трубопровод без дополнительных прокладок.
- Подходит для применения с изоляцией.
- Встроенный крюк упрощает монтаж между фланцами.
- Стопорная пружина доступна опционально.
- Можно устанавливать вертикально и горизонтально.
- Тестовые показатели гидростатического давления согласно EN 12266-1: на седло – PN x 1.1, на корпус – PN x 1.5.

Спецификация материалов и таблица размеров



№	Деталь	Материал
1	Корпус	Углеродистая сталь / Нержавеющая сталь AISI304-316
2	Диск	Углеродистая сталь / Нержавеющая сталь AISI304-316
3	Прокладка	EPDM/VITON
4	Прокладка	EPDM/VITON
5	Крюк	Нержавеющая сталь SS304
6	Стопор	Нержавеющая сталь SS316
7	Держатели диска	Нержавеющая сталь SS316

DN	d	D	D1	H	кг
32	20	76	59	12	0.32
40	25	85	68	12	0.52
50	32	105	84	14	0.79
65	40	124	96	14	1.1
80	54	136	118	14	1.3
100	70	164	148	18	2.26
125	92	194	166	18	3.15
150	114	220	197	20	4.54
200	154	275	249	22	7.65
250	200	330	310	26	12.6
300	230	380	358	30	20