

V200

ПОДЪЕМНЫЙ ОБРАТНЫЙ КЛАПАН



Описание продукта

Подъемный обратный клапан TVN V200 применяется в первую очередь для потоков с высоким давлением и скоростью. Диск клапана плотно прилегает к седлу. Подходит для монтажа на горизонтальных и вертикальных трубопроводах с восходящим потоком.



Технические характеристики

Условный проход	DN15 - DN400
Условное давление	PN 16
Температура	-10°C...+200°C
Исполнение	EN 12334 / EN 16767
Строительная длина	EN 558 Ряд 1 / DIN3202 F1
Присоединение	EN 1092-2 / ISO 7005-2
Покрытие	Эпоксидное покрытие
Нормы испытаний	EN 12266-1
Маркировка	EN 19

Область применения

- Кипящая вода
- Паровые котлы и котельные
- Пневматические системы
- Жидкости с химическими реагентами
- Аммиак и перекачка масла

Сопутствующие продукты

- Шаровой кран V851
- Сетчатый фильтр V851
- Обратный межфланцевый клапан V207
- Сильфонный компенсатор V601



ОВК



ПИТЬЕВАЯ ВОДА

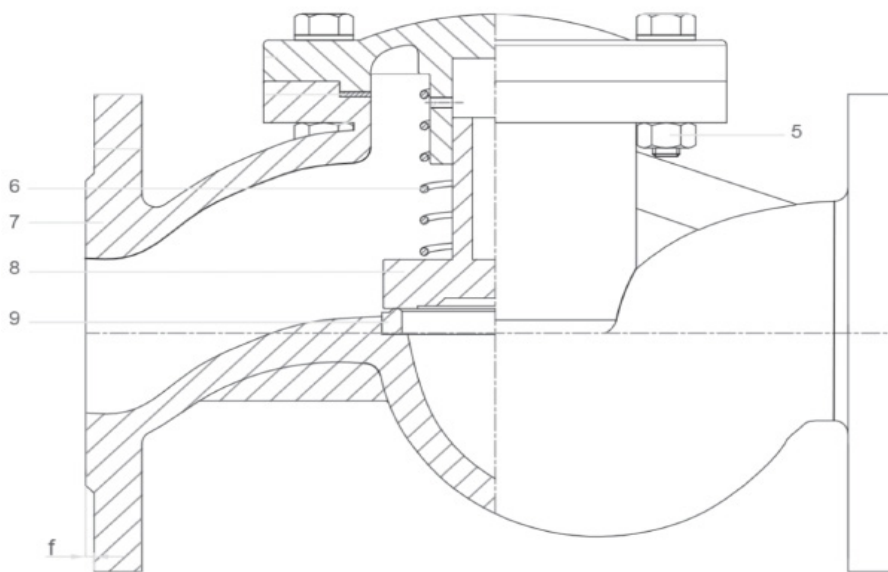


ПИТЬЕВАЯ ВОДА

Преимущества продукта

- Клапан открывается при усилении давления потока и закрывается при его ослаблении под действием пружины.
- Клапан можно использовать в горизонтальном и вертикальном положении, так как герметичность поддерживается пружиной.
- Конструкция клапана обеспечивает простоту его обслуживания.
- Для сервисного обслуживания достаточно устранить несколько болтов и извлечь крышку вместе с пружиной и диском.
- В стандартном исполнении корпус покрыт эпоксидной краской. По запросу доступно покрытие расплавленной эпоксидной смолой.
- Доступно три различных исполнения корпуса и три типа диска для различного применения.

Спецификация материалов



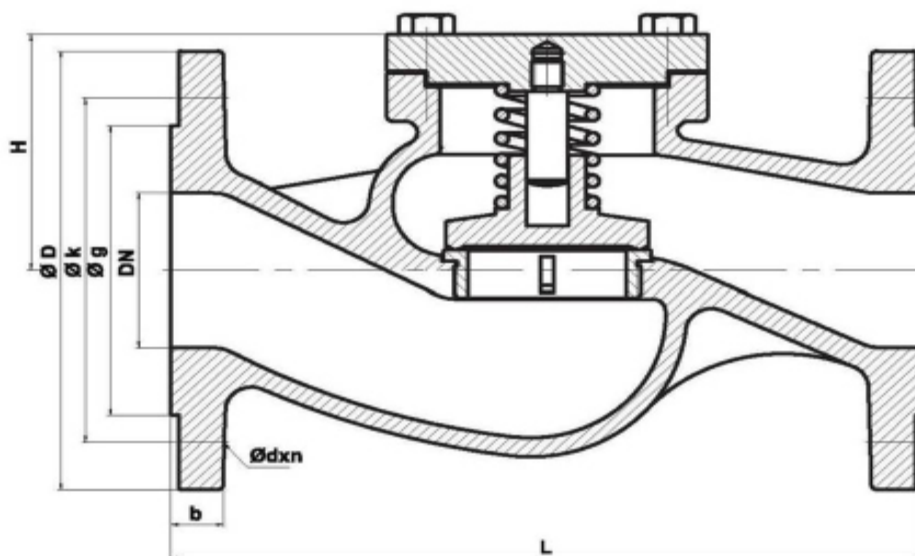
№	Деталь	Материал
1	Болт	Оцинкованная сталь 8.8
2	Крышка	Чугун GG25 / Высокопрочный чугун GGG40
3	Уплотнение	Графит
4	Гайка	Оцинкованная сталь 8.8
5	Пружина	Нержавеющая сталь AISI304
6	Корпус	Чугун GG25 / Высокопрочный чугун GGG40
7	Диск	Нержавеющая сталь AISI304
8	Седло	Нержавеющая сталь AISI304

V200

ПОДЪЕМНЫЙ ОБРАТНЫЙ КЛАПАН



Таблица размеров



DN	ØD	Øk	Øg	L	b	H	Ход	Ødxn	кг
15	95	65	45	130	14	64	7	14x4	3.5
20	105	75	58	150	16	64	7	14x4	4
25	115	85	68	160	16	67	9	14x4	5
32	140	100	78	180	18	72	10	18x4	8
40	150	110	88	200	18	84	12	18x4	9
50	165	125	102	230	20	89	18	18x4	13
65	185	145	122	290	20	100	20	18x4	18.5
80	200	160	138	310	22	106	22	18x8	20
100	220	180	158	350	24	134	27	18x8	32
125	250	210	188	400	26	151	32	18x8	47
150	285	240	212	480	26	196	42	22x8	72
200	340	295	268	600	30	246	52	22x12	110
250	405	355	320	730	32	242	65	26x12	140
300	460	410	370	850	32	282	78	26x12	230
350	520	470	430	980	36	380	100	26x16	430
400	580	525	482	1100	38	420	115	29,5x16	482