

V155

ЗАДВИЖКА С МЕТАЛЛИЧЕСКИМ КЛИНОМ



Описание продукта

Задвижка с металлическим клином и невидвижным штоком TVN V155 предназначена для применения с питьевой водой, сточными водами и канализацией, морской водой, а также используется в системах отопления. Ее основное назначение – отсечение потока. Клин покрыт с двух сторон медно-бронзовым слоем, благодаря чему задвижка подходит для двухстороннего применения. Каждый раз при открытии задвижки клин очищается потоком.



Технические характеристики

Условный проход	DN40 - DN350
Условное давление	PN10 -16 - 25 - 40
Температура	-10°C...+130°C
Исполнение	EN 1171
Строительная длина	EN 558 Ряд 14
Присоединение	EN 1092 - 2 ISO 7005 - 2
Покрытие	Эпоксидное покрытие
Нормы испытаний	EN 12266-1
Маркировка	EN 19
Привод	Редуктор
	Штурвал
	Электропривод

Область применения

- Холодное и горячее водоснабжение
- Применение с высоким давлением
- Канализация
- Жидкое топливо
- Среды без содержания кислот и горючих жидкостей

Сопутствующие продукты

- Наклонный контрольный клапан VG202
- Демонтажная муфта V251
- Сетчатый фильтр V702



ПИТЬЕВАЯ ВОДА



КАНАЛИЗАЦИЯ

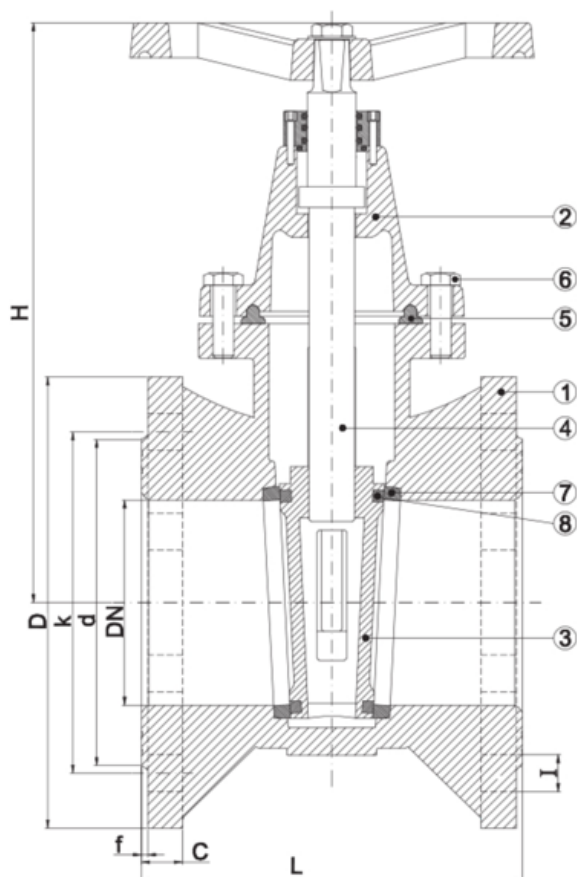


ПРОМЫШЛЕННОСТЬ

Преимущества продукта

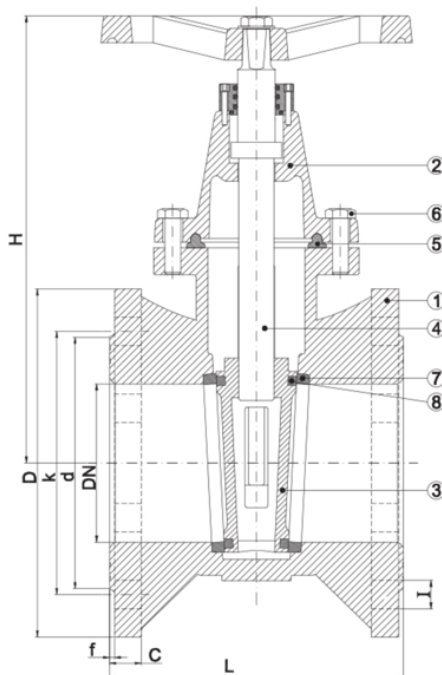
- Задвижка V155 имеет невыемной шток.
- Корпус и клин из высокопрочного чугуна GGG40/50.
- Полнопроходное исполнение обеспечивает минимальные потери давления и высокую энергоэффективность.
- Не требует обслуживания.
- Точно обработанная медно-бронзовая поверхность клина обеспечивает надежное отсекание потока.
- Шток из нержавеющей стали с усиленной резьбой.
- Не требующие обслуживания и стойкие к коррозии многочисленные кольцевые прокладки продляют срок эксплуатации.
- Медно-бронзовая гайка обеспечивает надежную фиксацию клина и низкий крутящий момент.
- Двухстороннее применение. Можно устанавливать на горизонтальные и вертикальные трубы с различным направлением потока.
- Благодаря точной обработке штока для управления задвижкой нужен небольшой крутящий момент.
- Термостойкое эпоксидное покрытие в стандартной комплектации. Покрытие расплавленной эпоксидной смолой - по запросу.
- Опционально доступно защитное покрытие с разрешением к применению в питьевом водоснабжении WRAS.
- На задвижках большого размера предусмотрены монтажные проушины для удобства транспортировки и монтажа.
- Подходит для отсечения и изоляции потока. Не подойдет для регулирования.
- Для подключения электропривода предусмотрен промежуточный фланец.
- Управляется с помощью штурвала, редуктора, привода и удлиненного штока.

Спецификация материалов



№	Деталь	Материал
1	Корпус	Высокопрочный чугун GGG50
2	Крышка	Высокопрочный чугун GGG50
3	Клин	DN 50-100: MS58 DN 125-350: GGG50
4	Шток	Нерж. сталь AISI420
5	Уплотнение крышки	EPDM
6	Болты крышки	Оцинкованная сталь 8.8
7	Подшипник корпуса	Медь MS58
8	Клиновой подшипник	Медь MS58

Таблица размеров



DN	PN	D	k	d	f	C	Ø-Q-ty	L	H	кг
50	10-16-25	165	125	99	3	20	Ø19x4	150	210	12
65	10-16-25	185	145	118	3	20	Ø19x4	170	230	16
80	10-16-25	200	160	132	3	22	Ø19x8	180	255	19
100	10-16	220	180	156	3	24	Ø19x8	190	300	24
100	25	235	190	156	3	28	Ø23x8	190	300	27
125	10-16	250	210	184	3	26	Ø19x8	200	350	38
125	25	270	220	184	3	30	Ø28x8	200	350	42
150	10-16	285	240	211	3	26	Ø23x8	210	410	50.5
150	25	300	250	211	3	34	Ø28x8	210	410	57.5
200	10	340	295	266	4	26	Ø23x8	230	480	79.5
200	16	340	295	266	4	30	Ø23x12	230	480	79.5
200	25	360	310	274	4	34	Ø28x12	230	480	88
250	10	395	350	319	4	28	Ø23x12	250	600	118
250	16	405	355	319	4	32	Ø28x12	250	600	118
250	25	425	370	330	4	36	Ø31x12	250	600	130
300	10	445	400	370	4	28	Ø23x12	270	690	165
300	16	460	410	370	4	32	Ø28x12	270	690	165
300	25	485	430	389	4	40	Ø31x16	270	690	181
350	10	505	460	429	4	30	Ø23x16	290	900	217
350	16	520	470	429	4	36	Ø28x16	290	900	217
350	25	555	490	448	4	44	Ø34x16	290	900	238