

V107

VANNE PAPILLON À DOUBLE BRIDE TYPE-U



Description du produit

TVN V107 Vannes Papillon à Double Bride Type-u avec axe concentrique afin de réguler et d'arrêter le débit dans les réseaux d'alimentation, les stations de distribution d'eau et de pompage. Convenables pour contrôler et fermer le débit avec l'eau moyenne.



Caractéristiques Techniques

Dimensions	DN50 - DN600
Pression de service	PN 10-16
Température	-10°C à +130 °C
Écartement	EN 558 Séries 20
Perçage de bride	EN 1092-2 / ISO 7005-2
Revêtement	Poudre d'époxy industriel
Essais	EN 12266-1
Marquage	EN 19
Fonctionnement	Poignée
	Réducteur manuel
	Actionneurs électriques

Gamme d'application

- Applications Eau Potable
- Effluents des ouvrages d'assainissement
- CVC
- Systèmes de traitement et de distribution d'eau
- Applications d'eau de mer
- Industrie minière
- Systèmes d'extinction d'incendie

Produits associés

- VG202 Clapet à papillon
- V251 Joint de démontage
- V702 Filtre Tamis à Brides
- V651 Compensateur caoutchouc
- V351 Adaptateurs à bride
- V401 Raccords



EAUX USÉES



EAU POTABLE



CVC

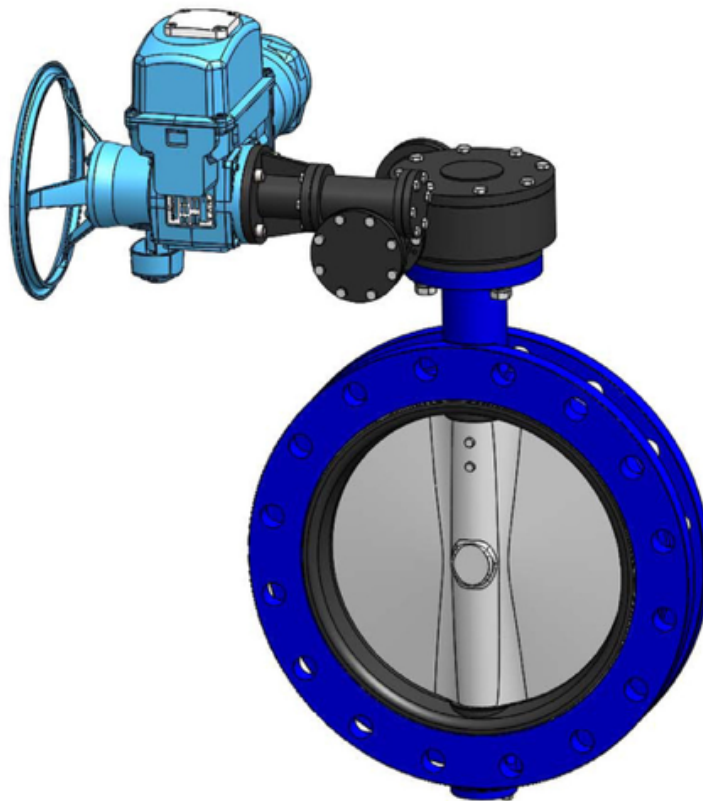
V107

VANNE PAPILLON À DOUBLE BRIDE TYPE-U



Caractéristiques du Produit

- Le corps de la vanne est entièrement recouvert à l'intérieur de caoutchouc, ce qui empêche le fluide de toucher le corps de la vanne, évitant la corrosion.
- Le papillon est conçu pour produire un minimum de perte de charge et de turbulence.
- Axe en une seule pièce, en inox, scellée par joint torique et non en contact avec le fluide.
- Résistant à l'abrasion et à la corrosion
- Faible chute de pression, entraînant une économie d'énergie et un minimum d'entretien.
- Seuls le papillon et le siège sont en contact avec le fluide.
- Aucun joint n'est nécessaire pour le montage entre brides.
- Le siège d'étanchéité est composé d'une seule pièce et est disponible en EPDM ou en Nitrile.
- La pression d'épreuve hydrostatique pour la manchette: PN x 1,1, pour l'enveloppe: PN x 1,5 selon EN 12266-1.



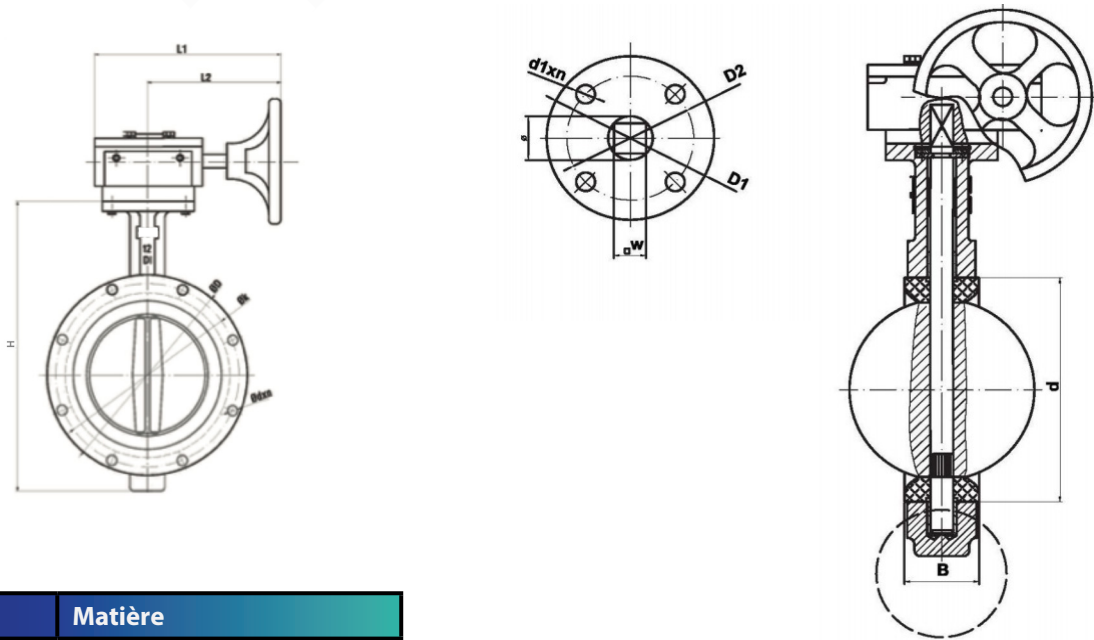
* TVN V107 Vanne Papillon Type-u avec actionneur électrique marche/arrêt.

V107

VANNE PAPILLON À DOUBLE BRIDE TYPE-U



Tableau de Dimensions



No	Partie	Matière
1	CORPS	GGG40
2	LONGUE PALIER	PTFE
3	AXE	AISI 416
4	JOINT	Nitrile/VITON/PTFE/EPDM/NR
5	PAPILLON	ALU-BRONZE
6	COURT PALIER	PTFE
7	JOINT TORIQUE	Nitrile
8	RONDELLE	GR.33
9	CIRCLIP	GR.33
10	RÉDUCTEURS	STEEL
11	BOULON	STEEL

DN	ØD	Øk	H	b	B	d	L1	L2	Ødxn	D1	D2	W	Ø	Ød1xn	KG
50	165	125	220	14	46	76	208	155	19x4	90	70	11	12.6	10x4	10.5
65	185	145	242	14	49	89	208	155	19x4	90	70	11	12.6	10x4	12.5
80	200	160	246	14	49	104	208	155	19x8	90	70	11	12.6	10x4	13.5
100	220	180	279	14	55	135	208	155	19x8	90	70	11	15.8	10x4	14
125	250	210	307	16	59	159	208	155	19x8	90	70	14	18.9	10x4	16
150	285	240	339	18	59	188	208	155	23x8	90	70	14	18.9	10x4	19
200	340	295	390	20	64	238	313	237	23x12	125	102	17	22.1	12x4	30
250	405	355	448	22	72	292	313	237	28x12	125	102	22	28.5	12x4	41
300	460	410	532	22	81	344	307	225	28x12	125	102	22	31.6	12x4	61
350	520	470	709	24	81	375	307	225	28x16	150	125	22	31.6	14x4	93
400	580	525	709	24	90	440	358	254	31x16	175	140	27	xxx	18x4	169
450	640	585	750	30	109	491	358	254	31x20	175	140	27	42.9	18x4	208
500	715	650	841	32	135	535	358	254	34x20	175	140	36	45.7	18x4	215