

V851

FILTRE TAMIS À BRIDES



Description du produit

TVN V851 Filtres Tamis à Brides sont l'un des éléments les plus cruciaux des systèmes d'installation qui protègent les vannes, les pompes, les compteurs, les vannes de contrôle et d'autres éléments d'installation en filtrant les contaminants solides indésirables comme la poussière, les particules de masse et les résidus des conduites de liquide, gaz ou de vapeur par au moyen d'un élément filtrant perforé ou à base de treillis métallique.

L'avantage offert par les Filtres TVN est qu'en raison de leur construction compacte, elles peuvent être utilisées là où il y a des contraintes d'espace et où un filtre structurée solide est requise.



Caractéristiques Techniques

Dimensions	DN50 - DN600
Pression de service	PN10 - 16
Temperature	-10°C à +200 °C
Écartement	EN 558 Séries 1 / DIN 3202 F1
Perçage de bride	EN 1092-2 / ISO 7005-2
Revêtement	Poudre d'époxy électrostatique
Essais	EN 12266-1
Marquage	EN 19

Gamme d'application

- Systèmes d'eau/eaux usées
- Stations de pompage
- Applications d'eau de mer
- Réservoirs
- Installation des réservoirs

Produits associés

- V201 Clapet à battant
- V151 Vannes passage direct
- V106 Vanne Papillon à Bride
- V651 Expansion Joint
- V101 Vanne Papillon Entre Brides



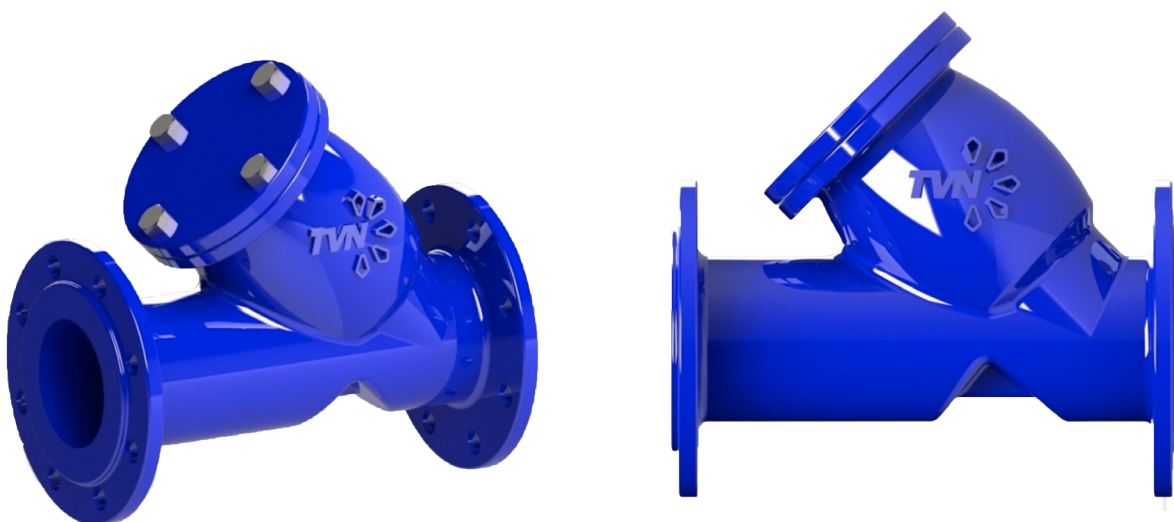
V851

FILTRE TAMIS À BRIDES



Caractéristiques du Produit

- Peut être installé verticalement ou horizontalement tant que la partie crépine est située vers le bas
- Le matériau filtrant en inox assure une durée de vie plus longue.
- Largement utilisé dans les systèmes de chauffage, de refroidissement et de ventilation, à des fins aquatiques et agricoles
- Avec l'écrou de décharge situé sur la partie du couvercle, facile à nettoyer en cas de besoin. La fixation du robinet à boisseau sur l'écrou de décharge est facultative
- En retirant le couvercle, le filtre à tamis peut être remplacé
- Le maillage est sélectionné avec précision afin d'être utilisé dans un large éventail d'applications. Maintient en outre une perte de pression plus faible. Les tailles de maille du filtre peuvent être modifiées sur demande sur les commandes basées sur le volume.
- Peint intérieurement et extérieurement par peinture époxy
- La fixation de l'axe magnétique peut être appliquée sur la partie de couverture lorsque la filtration des particules métalliques est nécessaire.

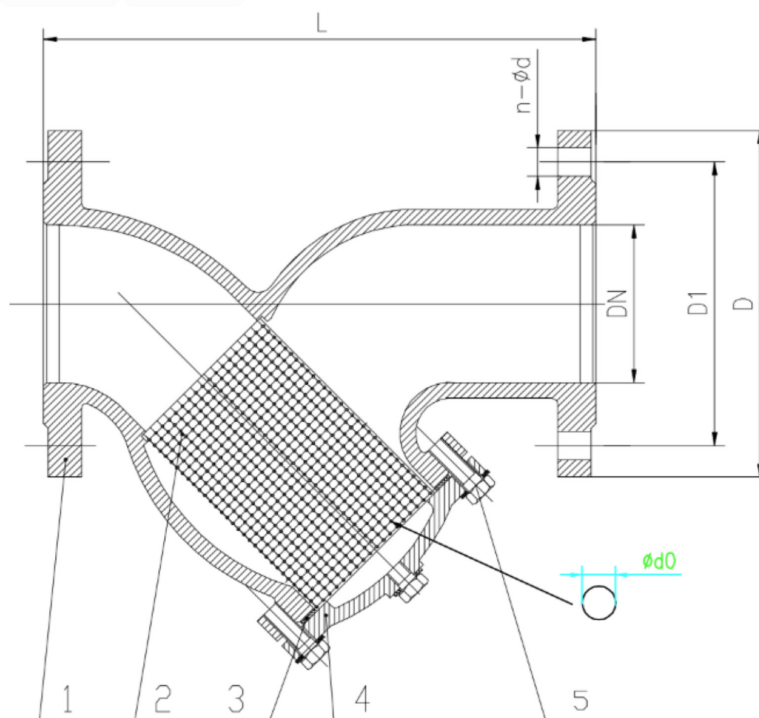


V851

FILTRE TAMIS À BRIDES



Liste des Matériaux



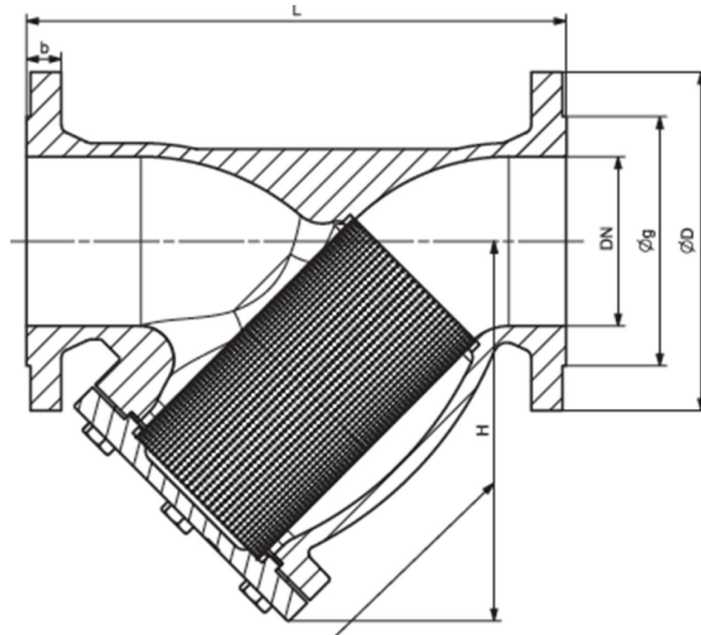
No	Partie	Matière	Grade
1	Corps	Fonte ductile	Fonte ductile GGG50
2	Chapeau	Inox	AISI 304 / AISI 316 Inox
3	Sièges	Caoutchouc	EPDM
4	Capot	Fonte ductile	Fonte ductile GGG50
5	Boulon	Inox	A2 (AISI304) Inox

V851

FILTRE TAMIS À BRIDES



Tableau de Dimensions



DN	L	D	g	H	b	Maille
50	230	165	99	145	19	10
65	290	185	118	165	19	10
80	310	200	132	175	19	7
100	350	220	156	235	19	7
125	400	250	184	265	19	7
150	480	285	211	300	19	4
200	600	340	266	340	20	4
250	730	405	319	390	22	4
300	850	460	370	440	24.5	4
350	980	520	429	520	26.5	4
400	1100	580	480	630	28	4
500	1250	715	609	900	31.5	4
600	1450	840	720	1100	36	4