

V703

CLAPETS À BATTANT LAITON

Description du produit



Idéal pour la prévention du reflux, le Clapet de Retenue à Battant à Brides en Laiton TVN V703 (également connu sous le nom de Clapet à Papillon à Brides) offre un moyen simple et fiable de garder les matériaux s'écoulant dans une direction. Un disque dans la valve s'ouvre dans une seule direction et se ferme lorsque les fluides coulent dans l'autre sens. Le Clapet à Papillon comprend des connexions femelles.



Caractéristiques Techniques

Dimensions	DN15 - DN50
Pression de service	PN10 - 16
Température	-10°C à +110 °C
Raccordement	Fileté EN ISO 228-1
Essais	EN 12266-1
Marquage	EN 19

Gamme d'application

- Chauffage et refroidissement du logement
- Réseau de distribution d'eau de ville
- Installations d'eau chaude et d'air comprimé
- Vapeur
- Installations à air comprimé

Produits associés

- V701 Robinet à boisseau sphérique laiton
- V702 Filtre à Tamis en Laiton
- V704 Clapet à Ressort à Brides en Laiton
- V705 Vanne à passage direct laiton



CVC



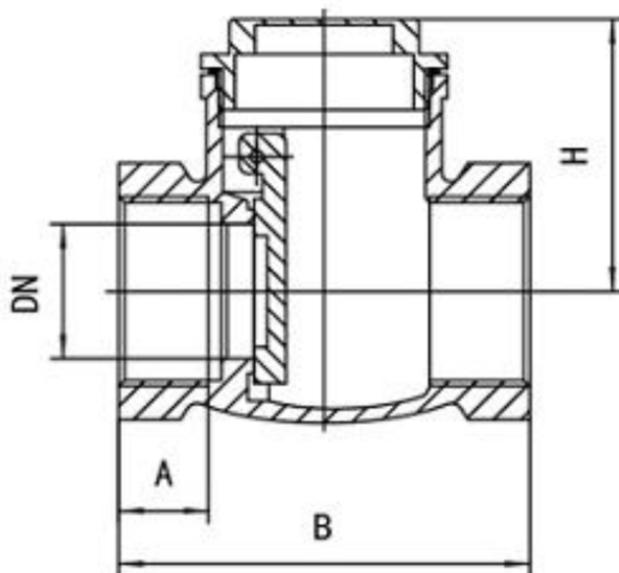
EAU POTABLE

V703

CLAPETS À BATTANT LAITON



Liste des Matériaux et Tableau de Dimensions



DN - inch	DN- mm	A	B	H
1/2"	15	13	52	42
3/4"	20	14	62	45
1"	25	15	71	54
1 1/4"	32	18	84	64
1 1/2"	40	18	87	67
2"	50	20	106	72

Partie	Matière
Corps	Laiton CuZn40Pb2
Capot	Laiton forgé
Papillon	Laiton CuZn40Pb2
Revêtement	Laiton CuZn40Pb2
Étanchéité	PTFE