

V551

POTEAU INCENDIE - HORS SOL



Description du produit

Les Pompes à Incendie sont les équipements de sécurité incontournables dans notre vie quotidienne qui peuvent être considérés comme l'un des collègues des pompiers afin de récupérer l'eau de la conduite d'eau principale. Il fournit de l'eau aux pompiers à tout moment pour agir rapidement. Ils peuvent être trouvés largement autour de notre milieu de vie, y compris les usines, les entrepôts, les bâtiments industriels, les bâtiments résidentiels, les aéroports, les ports, les zones militaires, les parcs et les endroits où il y a un risque d'incendie. Les Pompes à Incendie hors sol sont facilement accessibles en cas de besoin.



Caractéristiques Techniques

Dimensions	DN80 - DN100
Gamme de hauteur	1450 - 1750 - 2150mm
Pression de service	PN16
Température	-10°C à +80 °C
Modèle	EN 14384 / EN 1074-6
Raccordement Standard	EN 1092-2 / ISO 7005 - 2
Revêtement	Poudre d'époxy électrostatique
Essais	EN 12266-1
Marquage	EN 19
Fonctionnement	Clé d'hydrante

Produits associés

- V151 Vanne opercule caoutchouc
- V304 Ventouses
- V556 Type N
- V557 Clé



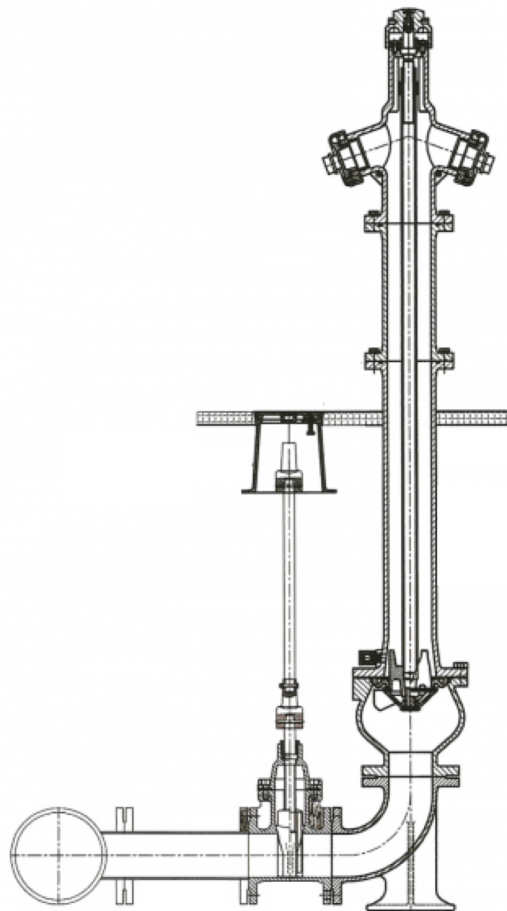
INCENDIES



EAU POTABLE

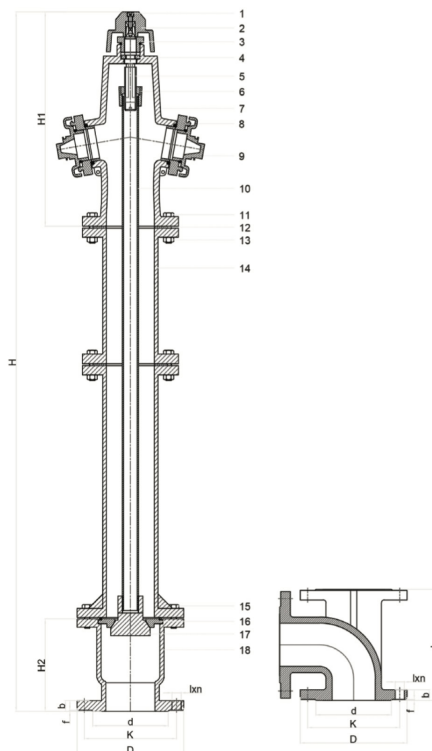
Caractéristiques du Produit

- En raison de leur forme de colonne et de leur couleur rouge, il la rend visible et accessible en cas d'incendie
- Avec les deux sorties d'eau (en option trois), de grands volumes d'eau peuvent être récupérés en peu de temps
- Avec sa construction en baril sec, évite le gel pendant le fonctionnement grâce à son système de drainage automatique intégré
- La pompe à incendie a un système à fermeture automatique pour éviter la perte d'eau en cas de panne et de risque d'impact
- Toutes les surfaces intérieures et extérieures en fonte ductile et les tuyaux de colonne sont revêtus d'époxy électrostatique en poudre lorsque ce matériau de revêtement est de type hygiénique
- Il peut être actionné facilement à partir de la vanne située en haut de la pompe à incendie
- Conçu et fabriqué selon la norme EN 14384
- S'ouvre en tournant la pompe à incendie dans le sens des aiguilles d'une montre et se ferme en tournant la pompe à incendie dans le sens inverse des aiguilles d'une montre
- Avec sa clé, facile à ouvrir et à fermer
- Tailles DN80-DN100 et 1,45 - 1,75 - 2,15mt. des alternatives de hauteurs sont disponibles



*Application système.

Liste des Matériaux et Tableau de Dimensions



No	Article	Matière
1	Boulon	Acier
2	Couvercle supérieur	Fonte ductile
3	Écrou	Fonte grise
4	Circlip	Acier
5	Axe	AISI420
6	Écrou de pression	Fonte grise
7	Corps supérieur	Fonte ductile
8	Écrou	Laiton
9	Sortie d'eau	Laiton /Aluminium
10	Tige de manœuvre	Acier
11	Boulon	Acier
12	Étanchéité	EPDM
13	Écrou	Acier
14	Corps central	Fonte ductile
15	Boulon	Acier
16	Manchette	Fonte grise
17	Élément de fermeture	Fonte grise
18	Bas du corps	Fonte ductile

DN	H	D	K	d	øxn	f	b	L	H1	H2
80	1450	200	160	132	19x8	3	22	300	345	195
80	1750	200	160	132	19x8	3	22	300	345	195
80	2150	200	160	132	19x8	3	22	300	345	195
100	1450	220	180	156	19x8	3	24	300	345	195
100	1750	220	180	156	19x8	3	24	300	345	195
100	2150	220	180	156	19x8	3	24	300	345	195