

### Description du produit

TVNV153 es Vannes Opercule Caoutchouc sont conçus pour durer de longues années de fonctionnement dans de divers conditions. Avec sa structure à capot boulonné, sa cale recouverte d'EPDM et son revêtement hygiénique, prêt à répondre à la demande de l'industrie de l'eau potable et des Stations d'épuration.



#### Caractéristiques Techniques

Dimensions	DN40 - DN600
Pression de service	PN10 - 16 - 25
Température	EPDM : -10°C à +130 °C Nitrile :- 10°C à + 100 °C
Modèle	EN 1171
Écartement	EN 558 Série 15 / DIN 3202 F5
Perçage de bride	EN 1092-2 / ISO 7005-2
Revêtement	Poudre d'époxy thermoplastique
Essais	EN 12266-1
Marquage	EN 19
Fonctionnement	Volant
	Capacité Opérationnelle
	Réducteur manuel avec volant
	Actionneurs électriques

#### Gamme d'application

- Conduites d'eau potable
- Eaux Usées
- Systèmes de traitement et de distribution d'eau
- Industrie minière
- Construction navale et équipements de forage
- Installations chimiques et pétrochimiques
- Entreprises alimentaires et chimiques
- Traitements du pétrole et du gaz naturel
- Systèmes de chauffage, ventilation et climatisation

#### Produits associés

- V251 Joint de démontage
- V991 Boîtier de montage
- V993 Tiges d'extension
- V851 Filtre Tamis à Brides
- V301 Ventouses
- V651 Compensateur caoutchouc
- V201 Clapet à battant



EAU POTABLE



EAUX USÉES



INDUSTRIE

### Caractéristiques du Produit

- GGG40/50 Corps et papillon fonte ductile permettent une résistance élevée aux chocs et aux étirements
- Avec une conception à passage intégral, une perte de pression minimisée et une efficacité énergétique accrue sont garantis
- Conception de vanne qui ne demande pratiquement aucun entretien
- Une cale entièrement EPDM vulcanisée maintient l'arrêt complet de débit et peut absorber les plus petites particules dans le débit. (L'opercule recouvert de NBR est facultatif)
- Tige en inox avec filetage pour une résistance élevée
- Joints toriques multi-tige ne nécessitent aucun entretien, et résistants à la corrosion garantissent une durabilité accrue
- L'écrou en laiton permet de fixer la tige et de faibles couples.
- Avec les écrou-chapeaux isolés, pas de risque de corrosion
- Utilisation bidirectionnelle. Possibilité d'installation sur des tuyauteries horizontales et verticales avec des directions de débits variées
- Les structures à opercules fixes empêchent les vibrations
- Avec un axe profilé et usiné avec précision, garantit un faible couple requis pendant le fonctionnement
- Revêtement complet sur le corps et le papillon en interne et en externe avec une moyenne de 250 microns. Des épaisseurs de revêtement plus élevées sont disponibles en cas de besoin.
- Revêtement approuvé par WRAS disponible sur demande qui répond aux exigences d'hygiène pour les applications d'eau potable
- Pour les vannes de grande taille, les trous de levage positionnés de manière équilibrée sur le corps facilitent le déplacement et l'installation
- Convient à des conditions de vide total.
- Convient à des fins d'arrêt et d'isolement. Ne convient pas à des fins de régulation
- La connexion de l'actionneur électrique se fait avec une disposition de bride supérieure intermédiaire
- Convient pour une utilisation avec des applications hors sol. Peut être utilisé avec le volant, le réducteur, l'actionneur et le tige d'extension



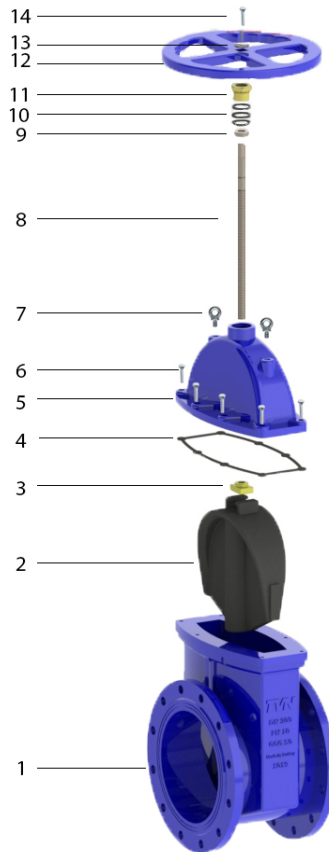
\*TVN V153 F5 Les Vannes opercule caoutchouc peuvent être utilisés avec des actionneurs électriques.

# V153

## VANNE OPERCULE CAOUTCHOUC F5



### Liste des Matériaux



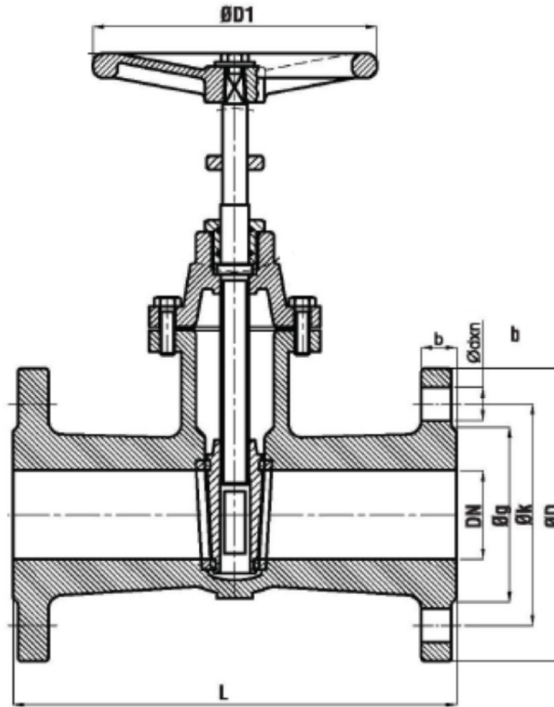
NO	Partie	Matière
1	Corps	Fonte ductile GGG50
2	Opercule	Fonte ductile GGG50 Revêtu EPDM/NBR
3	Écrou de l'opercule	Laiton MS 58
4	Capot Boulonné	EPDM
5	Capot	Fonte ductile GGG50
6	Boulon du Capot	8.8 Acier galvanisé / A2/A4 Inox
7	Anneau de levage	8.8 Acier galvanisé / A2/A4 Inox
8	Axe	AISI 420/304/316/316L Inox
9	Écrou	AISI 420/304/316/316L Inox
10	Joint torique	EPDM/Nitrile
11	Écrou de l'axe	Laiton MS 58
12	Volant	Fonte ductile GGG50
13	Rondelle	8.8 Acier galvanisé / A2/A4
14	Boulon	8.8 Acier galvanisé / A2/A4

# V153

## VANNE OPERCULE CAOUTCHOUC F5



### Tableau de Dimensions



DN	L	D	nxd	k
40	240	150	4x18	110
50	250	165	4x18	125
65	270	185	4x18	145
80	280	200	8x18	160
100	300	220	8x18	180
125	325	250	8x18	210
150	350	285	8x22	240
200	400	340	8/12x22	295
250	450	395	12x26	355
300	500	445	12x26	410
350	550	505	16x26	470
400	600	565	16x30	525
500	700	670	20x33	650