

# V705

## VANNE À PASSAGE DIRECT LAITON



### Description du produit

TVN V705 Vanne à Passage Direct, également connue sous le nom de vanne à écluse, est une vanne qui s'ouvre en soulevant une vanne / cale ronde ou rectangulaire hors du chemin du fluide. La caractéristique distincte d'un robinet-vanne est que les surfaces d'étanchéité entre la vanne et les sièges sont planes, de sorte que les vannes-vanne sont souvent utilisées lorsqu'un débit de fluide en ligne droite et une restriction minimale sont souhaités.



### Caractéristiques Techniques

Dimensions	DN15 - DN50
Pression de service	PN10 - 16 - 25
Température	-10°C à +110 °C
Raccordement	Fileté EN ISO 228-1
Essais	EN 12266 - 1
Marquage	EN 19

### Gamme d'application

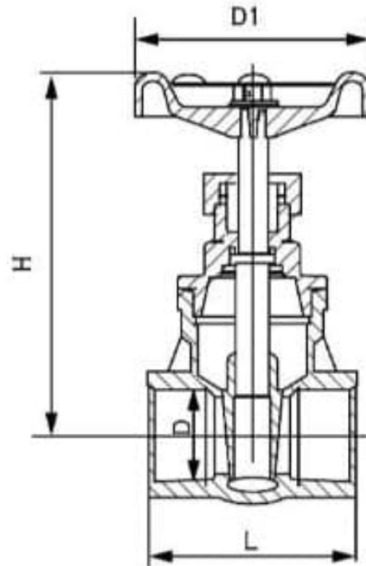
- Chauffage et refroidissement du logement
- Réseau de distribution d'eau de ville
- Installations d'eau chaude et d'air comprimé
- Vapeur
- Installations à air comprimé

### Produits associés

- V701 Robinet à boisseau sphérique laiton
- V702 Filtre à Tamis en Laiton
- V703 Clapets de Retenue à Battant à Brides en Laiton
- V703 Clapet à Ressort à Brides en Laiton



### Liste des Matériaux et Tableau de Dimensions



DN - inch	DN - mm	D1 ø	L	H	D ø
1/2"	15	1.97	1.77	2.68	0.51
3/4"	20	1.97	1.97	2.95	0.59
1"	25	2.36	2.28	3.35	0.75
1 ¼"	32	2.36	2.48	3.78	1.02
1 ½"	40	3.07	2.6	4.33	1.13
2"	50	3.07	2.95	5.12	1.74
2 ½"	65	3.94	2.99	6.54	2.31
3"	80	4.21	3.11	7.32	2.82
4"	100	5.12	4.25	8.27	3.84

Partie	Matière
Corps	Laiton CuZn40Pb2
Capot	CuZn40Pb2 /CW617N Laiton forgé
Axe	Laiton CuZn40Pb2
Bague de butée	Laiton CuZn40Pb2
Garniture de presse étoupe	Nitrile
Écrou de volant	AISI 411 Inox
Volant	Fonte grise GG25
Écrou de Garniture presse étoupe	Laiton CuZn40Pb2
Bague	Laiton CuZn40Pb2
Écrou de blocage	Laiton CuZn40Pb2
Papillon	Laiton CuZn40Pb2