

# V523

## VANNE DE RÉGULATION ET DE RÉDUCTION DE LA PRESSION PROPORTIONNELLE



### Description du produit

TVN V523 Vanne de Régulation et de Réduction de la Pression Proportionnelle sont conçus pour régler la pression de sortie. Un pilote amovible peut ajuster une valeur de pression d'entrée plus élevée au démarrage, à la valeur de pression souhaitée et la stabiliser. Il ne sera pas affecté par les changements de pression et de débit.



### Caractéristiques Techniques

Dimensions	DN40 - DN300
Pression de service	0,7 - 16 bar ( 10 - 240 psi )
Température	-10°C à +80 °C
Perçage de bride	À bride EN 1092-2 / ISO 7005-2 Fileté ISO (BSP) - ANSI (NPT)
Revêtement	Époxy polyester
Essais	EN 12266-1
Marquage	EN 19

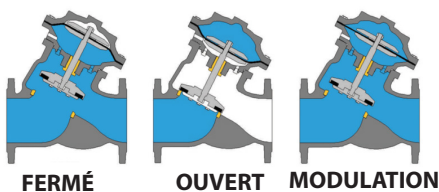
### Gamme d'application

- Domaine de l'eau
- Mise en œuvre domestique
- Fourniture d'extinction d'incendie
- Diverses applications de systèmes industriels.
- Entreprises alimentaires et chimiques

### Montage

- La vanne peut être montée horizontalement ou verticalement.
- La vanne doit être au même niveau que les lignes principales lors de l'installation.
- Installez la vanne dans le sens de la flèche indiquée sur la vanne.
- Des vannes d'isolement (Vannes passage direct, Vanne papillon, Siphon etc.) pourraient être installées avant ou après l'installation.

### Principe de fonctionnement



IRRIGATION



EAU POTABLE



INCENDIES

# V523

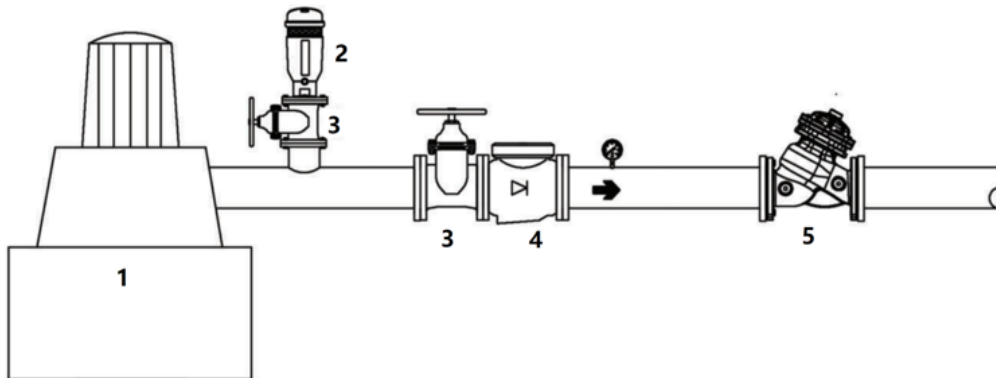
## VANNE DE RÉGULATION ET DE RÉDUCTION DE LA PRESSION PROPORTIONNELLE



### Caractéristiques du Produit

- Caractéristiques
- Pas besoin d'énergie supplémentaire en fonctionnant sur un réseau sous pression.
- Réglage simple et nul de la pression demandée.
- Réduction de la pression sans être affecté par les changements de pression et de débit dans le réseau.
- Entretien facile.
- Risque de cavitation faible.

### Système d'application



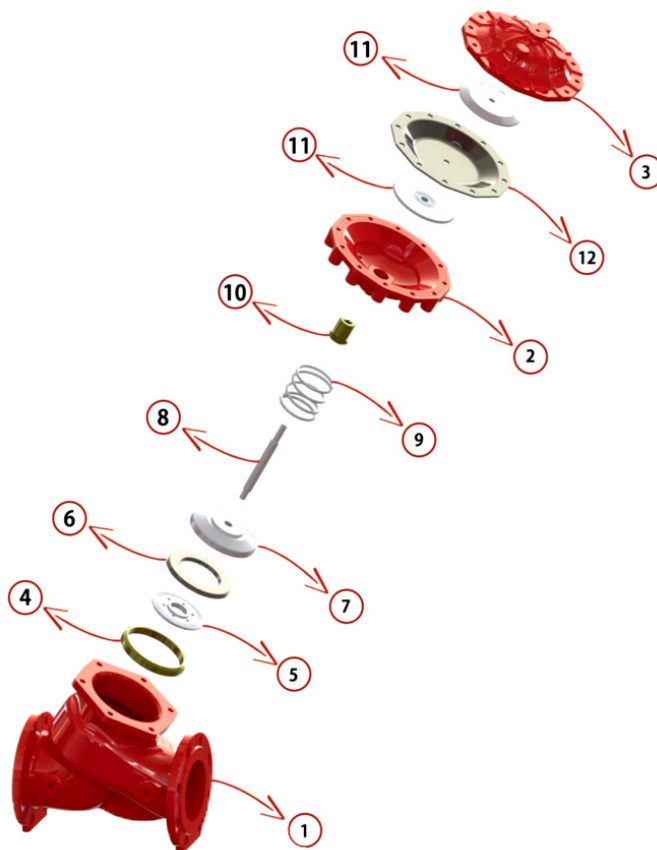
- 1- Pompe
- 2- Ventouse
- 3- Vanne d'isolement
- 4- Clapet
- 5- Vanne de Régulation et de Réduction de la Pression Proportionnelle

# V523

## VANNE DE RÉGULATION ET DE RÉDUCTION DE LA PRESSION PROPORTIONNELLE



### Liste des Matériaux



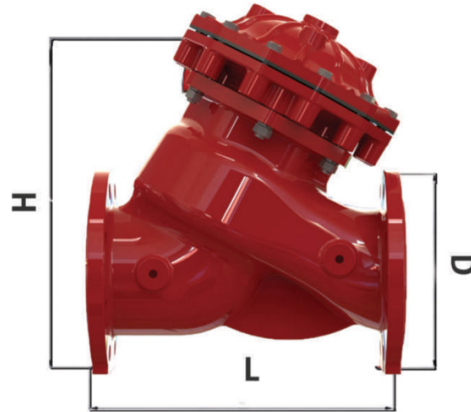
No	Partie	Matière
1	Corps	Fonte ductile GGG50
2	Corps de Pièce Centrale	Fonte ductile GGG50
3	Capot	Fonte ductile GGG50
4	Bague d'étanchéité	Laiton / Bronze
5	Couvercle de Papillon	AISI 420 / 304 / 316 Inox
6	Joint de Papillon	Buna-N
7	Papillon	AISI 420 / 304 / 316 Inox
8	Axe	AISI 420 / 304 / 316 Inox
9	Ressort	AISI 420 / 304 / 316 Inox
10	Écrou d'Axe de Corps de Pièce Centrale	Laiton / Bronze
11	Papillon à membrane	AISI 420 / 304 / 316 Inox
12	Diaphragme	Néoprène

# V523

## VANNE DE RÉGULATION ET DE RÉDUCTION DE LA PRESSION PROPORTIONNELLE



### Tableau de Dimensions



DN		L		D		H		Poids	
inch	mm	inch	mm	inch	mm	inch	mm	lbs	kg
2"	50	8.4	215	6.2	165	10.6	270	13	5.9
2½"	65	8.6	220	7.2	185	11.3	288	14	6.4
3"	80	10.6	270	7.8	200	13.3	340	26	11.8
4"	100	12.9	330	8.6	220	15.3	390	38	17.2
5"	125	13.1	335	9.8	250	16.5	420	39	17.7
6"	150	16.9	430	11.2	285	20.4	520	80	36.3
8"	200	21.2	540	13.2	340	26.2	668	142	64.4
10"	250	24.4	620	16	407	30.5	775	230	104.3
12"	300	25.9	660	18.3	466	33.4	850	370	167.8