

# V512

## ÉLECTROVANNE DE RÉGULATION



### Description du produit

V512 Électrovanne de Régulation est conçu pour mettre en service et démonter les pompes sans endommager le système. Le raccord en T est fourni. Lorsque le système est éteint, la vanne est ouverte. Lorsque le système démarre, la vanne permet à l'eau de s'écouler en se fermant progressivement. Le contrôle de ces vannes peut être maintenu par un dispositif de contrôle, relais intermittent, interrupteur, unité de contrôle PLC, etc.



### Caractéristiques Techniques

Dimensions	DN40 - DN300
Pression de service	0,7 - 16 bar ( 10 - 240 psi )
Température	-10°C à +80 °C
Perçage de bride	À bride EN 1092-2 / ISO 7005-2 Fileté ISO (BSP) - ANSI (NPT)
Revêtement	Époxy polyester
Essais	EN 12266-1
Marquage	EN 19

### Gamme d'application

- Irrigation agricole
- Mise en œuvre domestique
- Fourniture d'extinction d'incendie
- Diverses applications de systèmes industriels.
- Entreprises alimentaires et chimiques

### Réglage

Connectez le câble de la bobine du solénoïde au panneau. Déplacez le robinet à soupape à trois voies en mode automatique. Vidangez l'eau du système.

### Principe de fonctionnement



IRRIGATION



EAU POTABLE

# V512

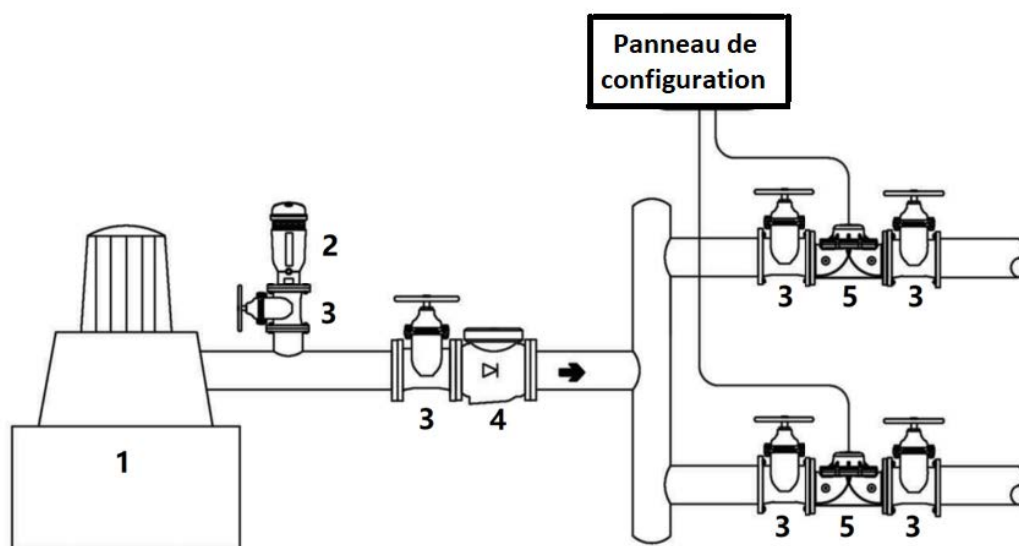
## ÉLECTROVANNE DE RÉGULATION



### Caractéristiques du Produit

- Faible consommation d'énergie.
- Perte de pression minimale.
- Taux d'isolement réglable (En option).
- Entretien facile.
- Contrôle sous différentes tensions.
- Réglage simple et nul de la pression demandée.
- Ne nécessite pas d'entretien en fonctionnement pendant une longue période en raison de ses composants résistants à la corrosion.
- A une longue durée de vie en fonctionnement depuis que le revêtement a été réalisé avec de la phosphorylation et de la peinture époxy en poudre séchée.
- Effectue une modulation parfaite dans des débits variables et même des débits trop faibles proches de zéro.
- Possède une large gamme d'applications avec l'utilisation de différentes vannes pilotes.

### Système d'application



- 1- Pompe
- 2- Ventouse
- 3- Vanne d'isolement
- 4- Clapet
- 5- Électrovanne de Régulation

# V512

## ÉLECTROVANNE DE RÉGULATION



### Liste des Matériaux



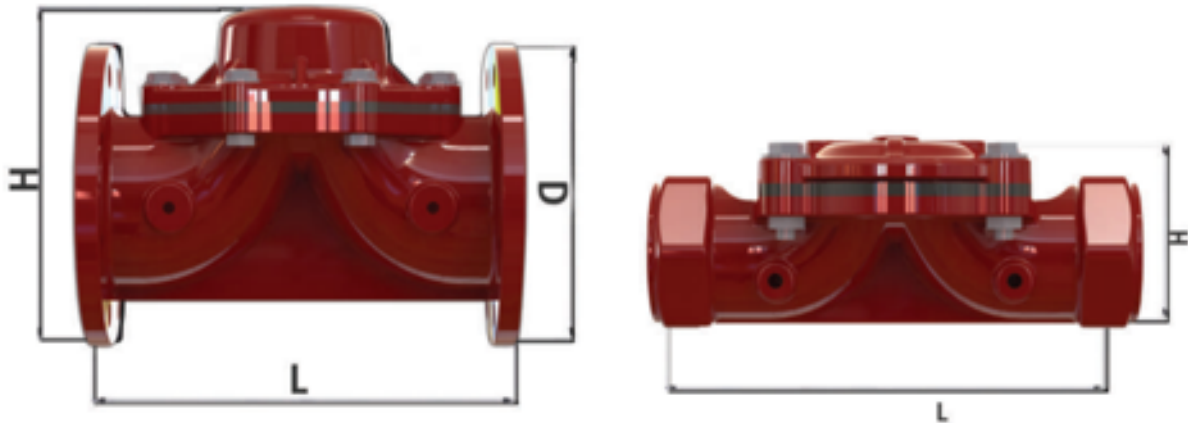
No	Partie	Matière
1	CORPS	Fonte grise GG25
2	MEMBRANE	CAOUTCHOUC NATUREL RENFORCÉ PAR LA COUR
3	COUVERCLE	Fonte grise GG25
4	RONDELLE	ACIER PLAQUÉ
5	BOULON	ACIER PLAQUÉ
6	ÉCROU	ACIER PLAQUÉ
7	ANNEAU D'USURE DE RESSORT	POLYAMIDE
8	RESSORT	AISI 304

# V512

## ÉLECTROVANNE DE RÉGULATION



### Tableau de Dimensions



VANNES DE RÉGULATION À BRIDE									
DN		L		D		H		Poids	
inch	mm	inch	mm	inch	mm	inch	mm	lbs	kg
2"	50	8	204	6.4	165	6.4	165	33	15
2½"	65	8.1	206	7.2	185	7.2	185	36	16.5
3"	80	11.4	290	7.8	200	7.8	200	57	26
4"	100	11.6	296	8.6	220	8.6	220	61	28
5"	125	12.3	314	9.8	250	9.8	250	72	33
6"	150	16.2	413	11.2	285	12.6	321	125	57
8"	200	18.5	470	13.3	340	18.8	403	187	85
10"	250	18.5	470	16	407	17	433	226	103
12"	300	20.8	530	18.3	466	19.5	497	316	145
VANNES DE RÉGULATION FILETÉES									
DN		L		H		Poids			
inch	mm	inch	mm	inch	mm	lbs	kg		
2"	50	8.1	206	4.2	107	28.6	13		
2½"	65	9	230	4.3	110	30.8	14		
3"	80	13.7	350	5.7	145	44	20		