

V506

VANNE À FLOTTEUR DE RÉGULATION



Description du produit

TVN V506 Vanne à Flotteur de Régulation assure que le niveau d'eau des réservoirs et réservoirs est contrôlé automatiquement. La commande de la vanne principale est établie par une jauge d'eau pilote bidirectionnelle. Lorsque le niveau d'eau est inférieur au niveau de réglage, la vanne est ouverte automatiquement pour remplir le réservoir. Lorsqu'il atteint le niveau de réglage, la vanne se ferme automatiquement pour fixer le niveau d'eau.



Caractéristiques Techniques

Dimensions	DN40 - DN300
Pression de service	0,7 - 16 bar (10 - 240 psi)
Température	-10°C à +80 °C
Perçage de bride	À bride EN 1092-2 / ISO 7005-2 Fileté ISO (BSP) - ANSI (NPT)
Revêtement	Époxy polyester
Essais	EN 12266-1
Marquage	EN 19

Gamme d'application

- Irrigation agricole
- Mise en œuvre domestique
- Fourniture d'extinction d'incendie
- Diverses applications de systèmes industriels.
- Entreprises alimentaires et chimiques

Réglage

Connectez la vanne avec le flotteur en fonction du niveau maximum que l'eau monte. Connectez le tuyau de raccordement entre la vanne et le flotteur. Avec la vanne à pointe sur la vanne, réglez régulièrement le taux d'isolement de la vanne principale en fonction de votre réseau.

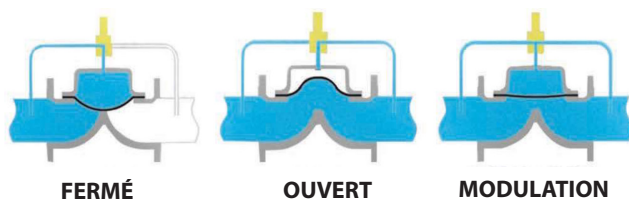


IRRIGATION



EAU POTABLE

Principe de fonctionnement



V506

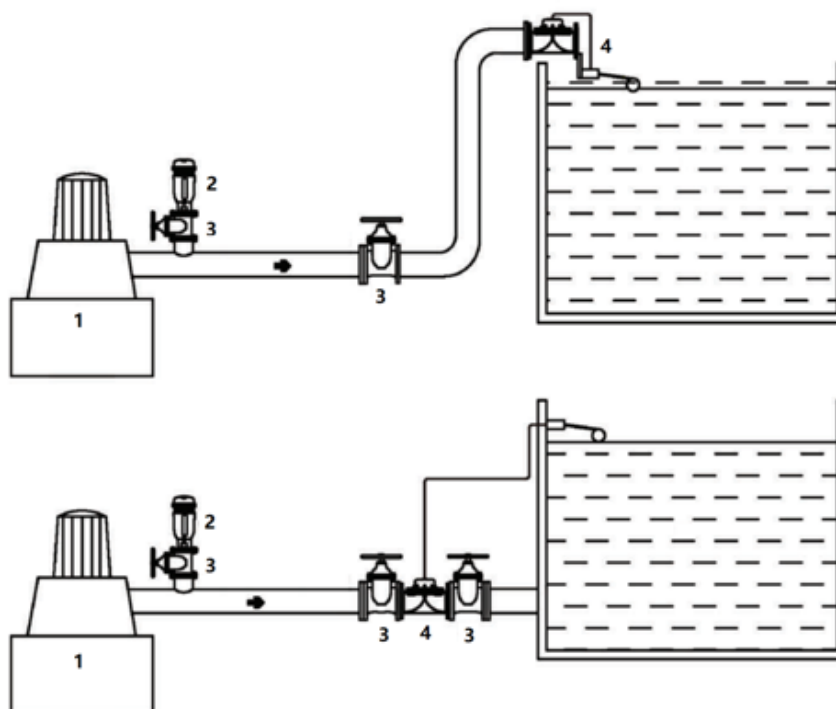
VANNE À FLOTTEUR DE RÉGULATION



Caractéristiques du Produit

- Flotteur hydraulique mobile.
- Pas besoin d'énergie supplémentaire en fonctionnant sur un réseau sous pression.
- Réglage simple et nul de la pression demandée.
- Pour pouvoir fonctionner sans être affecté par les changements de pression et de débit dans le système.
- Ne nécessite pas d'entretien en fonctionnement pendant une longue période en raison de ses composants résistants à la corrosion.
- A une longue durée de vie en fonctionnement depuis que le revêtement a été fait avec de la phosphorisation et de la peinture époxy en poudre séchée.
- Effectue une modulation parfaite dans des débits variables et même des débits trop faibles proches de zéro.
- Possède une large gamme d'applications avec l'utilisation de différentes vannes pilotes.

Système d'application



- 1- Pompe
- 2- Ventouses
- 3- Vanne d'isolement
- 4- Vanne à Flotteur de Régulation

V506

VANNE À FLOTTEUR DE RÉGULATION



Liste des Matériaux



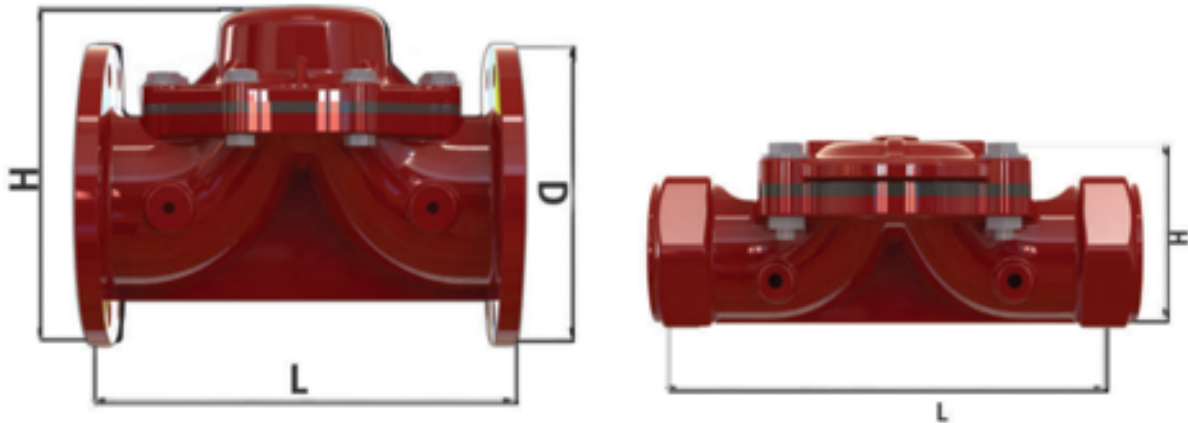
No	Partie	Matière
1	CORPS	Fonte grise GG25
2	MEMBRANE	CAOUTCHOUC NATUREL RENFORCÉ PAR LA COUR
3	COUVERCLE	Fonte grise GG25
4	RONDELLE	ACIER PLAQUÉ
5	BOULON	ACIER PLAQUÉ
6	ÉCROU	ACIER PLAQUÉ
7	ANNEAU D'USURE DE RESSORT	POLYAMIDE
8	RESSORT	AISI 304

V506

VANNE À FLOTTEUR DE RÉGULATION



Tableau de Dimensions



VANNES DE RÉGULATION À BRIDE									
DN		L		D		H		Poids	
inch	mm	inch	mm	inch	mm	inch	mm	lbs	kg
2"	50	8	204	6.4	165	6.4	165	33	15
2½"	65	8.1	206	7.2	185	7.2	185	36	16.5
3"	80	11.4	290	7.8	200	7.8	200	57	26
4"	100	11.6	296	8.6	220	8.6	220	61	28
5"	125	12.3	314	9.8	250	9.8	250	72	33
6"	150	16.2	413	11.2	285	12.6	321	125	57
8"	200	18.5	470	13.3	340	18.8	403	187	85
10"	250	18.5	470	16	407	17	433	226	103
12"	300	20.8	530	18.3	466	19.5	497	316	145
VANNES DE RÉGULATION FILETÉES									
DN		L		H		Poids			
inch	mm	inch	mm	inch	mm	lbs	kg		
2"	50	8.1	206	4.2	107	28.6	13		
2½"	65	9	230	4.3	110	30.8	14		
3"	80	13.7	350	5.7	145	44	20		