

V205

CLAPET À BOULE TARAUDÉ



Description du produit

TVN V205 Clapet à Boule Taraudé est le principal type de produit de flux pour l'industrie des eaux usées. La structure interne et sphérique permet un fonctionnement continu avec des milieux contenant des particules. La boule ne bloque pas l'écoulement pendant l'opération.



Caractéristiques Techniques

Dimensions	DN32 - DN80
Pression de service	PN 10 -16
Température	-10°C à +70 °C
Modèle	EN 12334 / EN 16767
Écartement	EN 558 Série 48 / DIN 3202 F6
Raccordement	Fileté EN228
Revêtement	Poudre d'époxy électrostatique
Essais	EN 12266-1
Marquage	EN 19

Gamme d'application

- Eaux usées et Stations d'épuration
- Eau non potable
- Applications industrielles

Produits associés

- V150 Vanne à guillotine
- V151 Vanne opercule caoutchouc
- V351 Adaptateurs de brides



EAUX USÉES

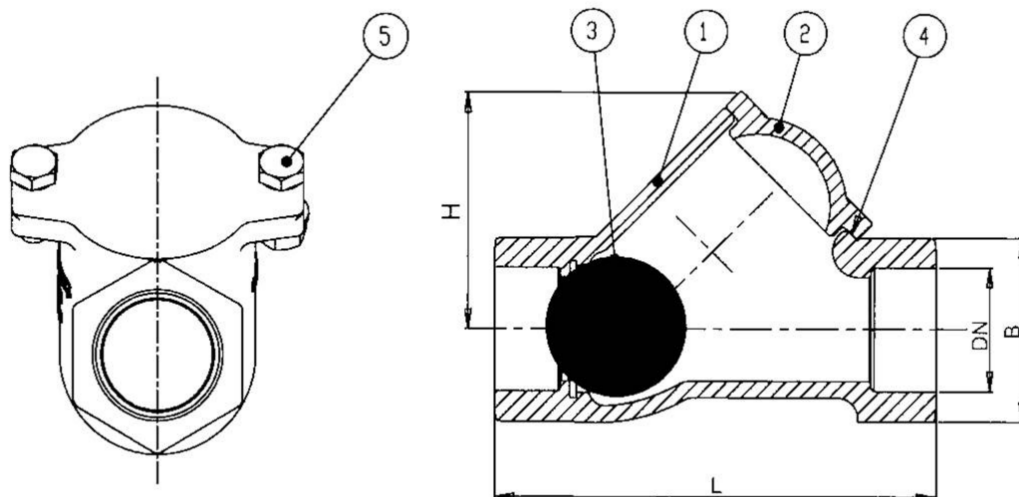


EAU POTABLE

Caractéristiques du Produit

- La structure auto-nettoyante et à alésage intégral garantit un fonctionnement continu
- Le corps lisse offre un débit complet avec une faible perte de pression.
- Élimine le risque d'impuretés coincées sur la boule.
- La conception compacte facilite l'installation.
- Corps et couvercle en fonte ductile avec revêtement époxy interne et externe.
- Couvercle de démontage facile et rapide.
- Installation horizontale et verticale.
- Raccords à bride selon EN1092-2/ISO 7005-2.
- Pression d'essai hydrostatique 1,1 x PN (PN 16 = 17,6 bar); corps = 1,5 x PN (PN16 = 24 bar) selon EN 12266-1.

Liste des Matériaux et Tableau de Dimensions



Article	Partie	Matière
1	Corps	Fonte ductile
2	Capot	Fonte ductile
3	Boule	Acier+Nitrile
		Acier+EPDM
4	Joint de chapeau	Nitrile
		EPDM
5	Boulonnage	Inox

Taille	L	B	H	Poids (kg)
DN32	135	50	72	2
DN40	145	60	85	2
DN50	175	70	100	3
DN65	200	90	125	5
DN80	248	108	160	7.5