

V158

VANNE À OPERCULE CAOUTCHOUC AVEC RACCORD FILETÉ



Description du produit

TVN V158 Vannes à Opercule Caoutchouc avec Raccord Fileté sont conçus pour durer de longues années de fonctionnement dans de nombreuses conditions. Avec sa structure à chapeau boulonné, sa cale recouverte d'EPDM et son revêtement hygiénique, prêt à répondre à la demande en eau potable et Stations d'épuration.



Caractéristiques Techniques

Dimensions:	DN15 - DN50
Pression de service:	PN16
Température:	-10°C à +130 °C
Modèle	EN 1171
Écartement:	EN 558
Raccordement Standard	EN ISO 228-1 Fileté
Revêtement:	Poudre d'époxy électrostatique
Essais:	EN 12266-1
Marquage:	EN 19
Fonctionnement	Tiges d'extension Volant

Gamme d'application :

- Raccordement à l'eau de la maison / Service de raccordement
- Tuyauterie de branchement d'eau Intérieure/ Extérieure
- Eau froide et chaude
- Réservoirs
- Station d'épuration/Usine de traitement des eaux

Produits associés :

- V991 Boîtier de montage pour Vannes
- V993 Tige d'extension télescopique/Rigide
- Clé-T pour le fonctionnement
- Volant



IRRIGATION



EAU POTABLE

V158

VANNE À OPERCULE CAOUTCHOUC AVEC RACCORD FILETÉ



Caractéristiques du Produit

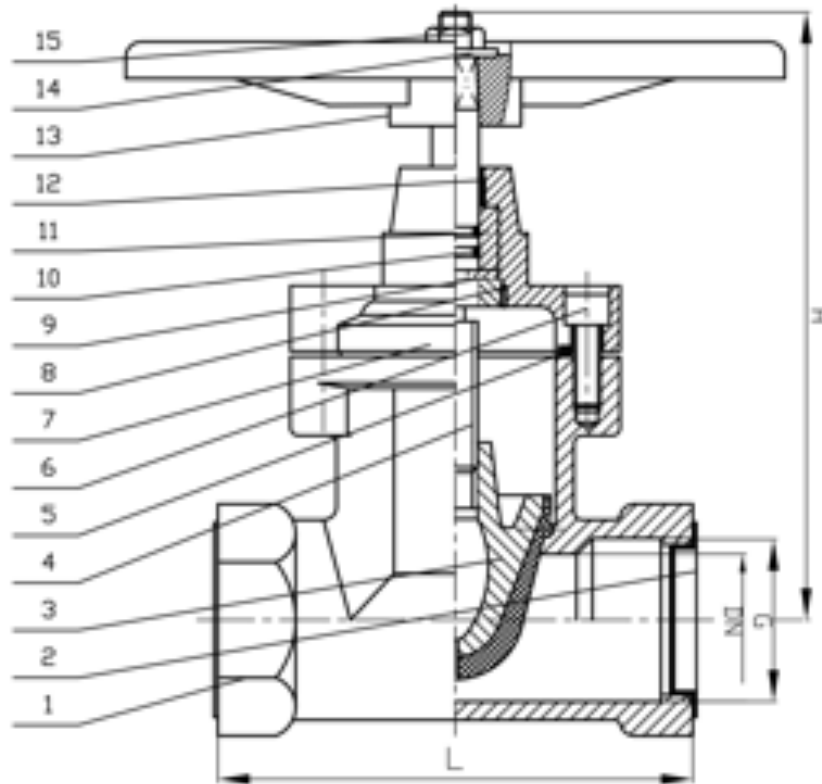
- Corps et Papillon en Fonte Ductile GGG40/50 permettent une résistance élevée aux chocs et à l'étirement
- Avec une conception à passage intégral, une perte de pression minimisée et une efficacité énergétique accrue sont garantis
- Conception de vanne qui ne demande pratiquement aucun entretien
- L'opercule vulcanisé entièrement en EPDM maintient l'arrêt complet du flux et peut absorber les plus petites particules dans le débit. (L'opercule recouvert de NBR est facultatif)
- Tige en inox avec filetage pour une résistance élevée
- Joints toriques multi-tige ne nécessitent aucun entretien, et résistants à la corrosion garantissent une durabilité accrue
- Extension de tige prête à assembler
- L'écrou de l'axe en laiton assure la fixation de l'axe et de faibles couples.
- Avec les écrou-chapeaux isolés, pas de risque de corrosion
- Utilisation bidirectionnelle. Possibilité d'installation sur des tuyauteries horizontales et verticales avec des directions de débits variées
- Les structures à opercules fixes empêchent les vibrations
- Avec un axe profilé et usiné avec précision, garantit un faible couple requis pendant le fonctionnement
- Revêtement complet sur le corps et le papillon en interne et en externe avec une moyenne de 250 microns. Des épaisseurs de revêtement plus élevées sont disponibles en cas de besoin.
- Revêtement approuvé par WRAS disponible sur demande qui répond aux exigences d'hygiène pour les applications d'eau potable
- Convient à des conditions de vide total.
- Convient à des fins d'arrêt et d'isolement. Ne convient pas à des fins de régulation
- Convient pour une utilisation avec des applications hors sol. Peut être utilisé avec le volant, le réducteur, l'actionneur et la tige
- La pression d'épreuve hydrostatique pour la manchette: PN x 1,1, pour l'enveloppe: PN x 1,5 selon EN 12266-1.

V158

VANNE À OPERCULE CAOUTCHOUC AVEC RACCORD FILETÉ



Liste des Matériaux et Tableau de dimensions



DN	L	H	G
15	105	185	BSP 1/2"
20	105	185	BSP 3/4"
25	115	202	BSP 1"
32	115	202	BSP 1 1/4"
40	152	208	BSP 1 1/2"
50	152	208	BSP 2"

No	Partie	Matière
1	Corps	Fonte ductile GGG40/50
2	Bouchon	Nylon
3	Opércule	Fonte ductile vulcanisée EPDM
4	Axe	AISI 420
5	Joint	Nitrile / EPDM
6	Boulon du Capot	Acier
7	Capot	Fonte ductile GGG40/50
8	Écrou de l'axe	Laiton
9	Boulon	Acier
10	Collet de Butée	Laiton
11	Joint torique	Nitrile / EPDM
12	Bague d'étanchéité	EPDM
13	Anneau de poussière	Nitrile / EPDM
14	Bouchon/Volant	Fonte ductile GGG40/50
15	Boulon	Acier